

SH EBT



Use and maintenance instructions
Instructions pour l'utilisation et l'entretien
Bedienungs- und Wartungsanleitung
Instrucciones para el uso y el mantenimiento
Istruzioni per l'uso e la manutenzione



Ed. 052024

Thank you for choosing us and for placing your trust in us
Nous vous remercions de nous avoir choisis et de nous avoir fait confiance
Danke, dass Sie sich für uns entschieden haben und uns Ihr Vertrauen schenken
Gracias por elegirnos y por confiar en nosotros
Grazie per averci scelto e per aver riposto in noi la Vostra fiducia

Blue Seal Ltd, 1
Units 6&7 Mount Street –
Businnes Park
Mount Street
Nechelles, Birmingham
B7 5QU

The undersigned hereby declares under full responsibility that the following product:

DISHWASHING MACHINE
(product description)

SH 55 E BT..., SH 120 E BT...,
(type model)

for which this declaration refers to in accordance to the following standards:

EN 60335-1, EN 60335-2-58, EN 61000-3-2, EN 61000-3-3, EN 55014-1, EN 55014-2

on the basis of what is foreseen by the Directives CEE:

2006/42/CE, 2014/35/CE, 2014/30/CE

We decline any responsibility for injuries or damage derived from machine misuse, abuse by others or improper machine maintenance or repairs.



General Manager
Glenn Danks

23/11/2021

(Date of issue)

EN.....INFORMATION FOR USERS**Pursuant to Directive 2012/19/EU on waste electrical and electronic equipment (WEEE)**

The crossed-out "wheelie-bin" symbol on the dishwasher's serial number plate indicates that the product must be collected separately from other waste at the end of its useful life.

The separate collection of the dishwasher, at the end of its life, is organised and managed by the manufacturer.

A user who wishes to dispose of this equipment must therefore contact the manufacturer and follow the system adopted by the latter to allow the equipment to be collected separately at the end of its life.

Adequate separate collection of the dishwasher for the subsequent start-up after being disposed of for recycling, treatment and environmentally friendly disposal helps avoid possible adverse effects on the environment and health and favours the reuse and/or recycling of the materials, which the equipment is composed of.

The unauthorised disposal of the product by the holder leads to administrative sanctions being applied according to the current laws.

FR.....INFORMATION AUX UTILISATEURS**Aux termes de la Directive 2012/19/EU relative aux déchets d'équipements électriques et électroniques (DEEE)**

Le symbole de la poubelle barrée reporté sur la plaque d'identification du lave-vaisselle indique que le produit doit être éliminé, à la fin de sa durée de vie utile, séparément des autres déchets.

Le tri sélectif du lave-vaisselle arrivé en fin de vie est organisé et géré par le fabricant.

L'utilisateur qui souhaite se débarrasser de cet appareil devra donc contacter le fabricant et suivre le système que celui-ci a adopté pour permettre le tri sélectif de l'appareil à sa fin de vie.

Le tri sélectif approprié pour l'envoi du lave-vaisselle au recyclage, au traitement et à l'élimination compatible avec l'environnement, contribue à éviter tout effet nocif pour l'environnement et pour la santé, et favorise la ré-utilisation et/ou le recyclage des matériaux qui composent l'appareil.

L'élimination abusive du produit de la part du détenteur entraîne l'application des sanctions administratives prévues par la réglementation en vigueur.

DE.....INFORMATIONEN FÜR DIE BENUTZER**Gemäß der Richtlinie 2012/19/EU über die Entsorgung von Elektro- und Elektronik-Altgeräten (WEEE)**

Das Symbol mit der durchgestrichenen Mülltonne auf dem Typenschild des Geschirrspülers zeigt an, dass das Produkt am Ende seiner Lebensdauer getrennt von anderen Abfällen entsorgt werden muss.

Das Recycling des Geschirrspülers am Ende seiner Lebensdauer wird vom Hersteller organisiert und verwaltet.

Der Benutzer, der dieses Gerät entsorgen möchte, sollte daher den Hersteller kontaktieren und das System befolgen, das dieser vorsieht, um am Ende der Lebensdauer die getrennte Entsorgung des Gerätes zu ermöglichen.

Die angemessene Trennung und die nachfolgende Übergabe der außer Betrieb genommenen Spülmaschine an eine Stelle für das Recycling oder die

umweltgerechte Entsorgung trägt dazu bei, eventuelle negative Auswirkungen auf die Umwelt und auf die Gesundheit zu verhindern, und fördert die Wiederverwendung und/oder Wiederverwertung der Materialien, aus denen das Produkt hergestellt ist.

Die illegale Entsorgung des Produkts durch den Eigentümer führt zur Anwendung von gesetzlich vorgesehenen verwaltungsrechtlichen Sanktionen.

ES.....INFORMACIÓN PARA LOS USUARIOS**De acuerdo con la Directiva 2012/19/EU sobre residuos de aparatos eléctricos y electrónicos (RAEE)**

El símbolo del contenedor tachado que aparece en la placa de la matrícula del lavavajillas indica que el producto al final de su vida útil se debe recoger separado de los otros desechos.

La recogida selectiva del lavavajillas cuando llega al final de su vida útil la organiza y gestiona el productor.

El usuario que quiera deshacerse de este equipo debe ponerse en contacto con el productor y seguir el sistema que este ha adoptado para permitir la recogida selectiva del equipo al final de su vida útil.

La adecuada recogida selectiva para el posterior envío del lavavajillas al reciclaje, tratamiento y eliminación compatible con el medio ambiente, contribuye a evitar posibles efectos negativos sobre el medio ambiente y la salud, y favorece la reutilización y/o el reciclaje de los materiales que componen el equipo.

La eliminación ilegal del producto por parte del propietario conlleva la aplicación de las sanciones administrativas establecidas por la normativa vigente.

IT.....INFORMAZIONE AGLI UTENTI**Ai sensi della Direttiva 2012/19/EU relativa ai rifiuti di apparecchiature elettriche ed elettroniche (RAEE)**

Il simbolo del cassonetto barrato riportato sulla targhetta matricola della lavastoviglie indica che il prodotto alla fine della propria vita utile deve essere raccolto separatamente dagli altri rifiuti.

La raccolta differenziata della lavastoviglie giunta a fine vita è organizzata e gestita dal produttore.

L'utente che vorrà disfarsi della presente apparecchiatura dovrà quindi contattare il produttore e seguire il sistema che questo ha adottato per consentire la raccolta separata dell'apparecchiatura giunta a fine vita.

L'adeguata raccolta differenziata per l'avvio successivo della lavastoviglie dimessa al riciclaggio, al trattamento e allo smaltimento compatibile a livello ambientale, contribuisce ad evitare possibili effetti negativi sull'ambiente e sulla salute e favorisce il reimpiego e/o riciclo dei materiali di cui è composta l'apparecchiatura.

Lo smaltimento abusivo del prodotto da parte del detentore comporta l'applicazione delle sanzioni amministrative previste dalla normativa vigente.

EN**WARNING**

Read this manual carefully before proceeding with installation, commissioning, adjustment and maintenance operations of dishwasher Mod. SH EBT. In the event of a machine fault or malfunction, contact only an authorised technical centre.

FR**AVERTISSEMENT**

Avant de procéder à l'installation, à la mise en route, au réglage et à l'entretien du lave-vaisselle Mod. SH EBT, veuillez lire attentivement ce manuel. En cas de panne ou de mauvais fonctionnement de la machine, contactez uniquement un centre technique agréé.

DE**WARNUNG**

Vor der Installation, Inbetriebnahme, Einstellung und Wartung des Geschirrspülers Mod. SH EBT lesen Sie bitte dieses Handbuch sorgfältig durch. Im Falle eines Ausfalls oder mangelhaften Betriebs der Maschine ist direkt mit einem autorisierten technischen Zentrum.

ES**ADVERTENCIA**

Antes de proceder a la instalación, puesta en marcha, ajuste y mantenimiento del lavavajillas Mod. SH EBT, lea atentamente este manual. En caso de avería o mal funcionamiento de la máquina, póngase en contacto únicamente con un centro técnico autorizado.

IT**AVVERTENZA**

Prima di procedere all'installazione, alla messa in funzione, alla regolazione e alle operazioni di manutenzione della lavastoviglie Mod. SH EBT, leggere attentamente il presente manuale. In caso di guasto o cattivo funzionamento della macchina rivolgersi esclusivamente ad un centro tecnico autorizzato.

The manufacturer reserves the right to make changes that will be useful to their products without compromising their essential characteristics.

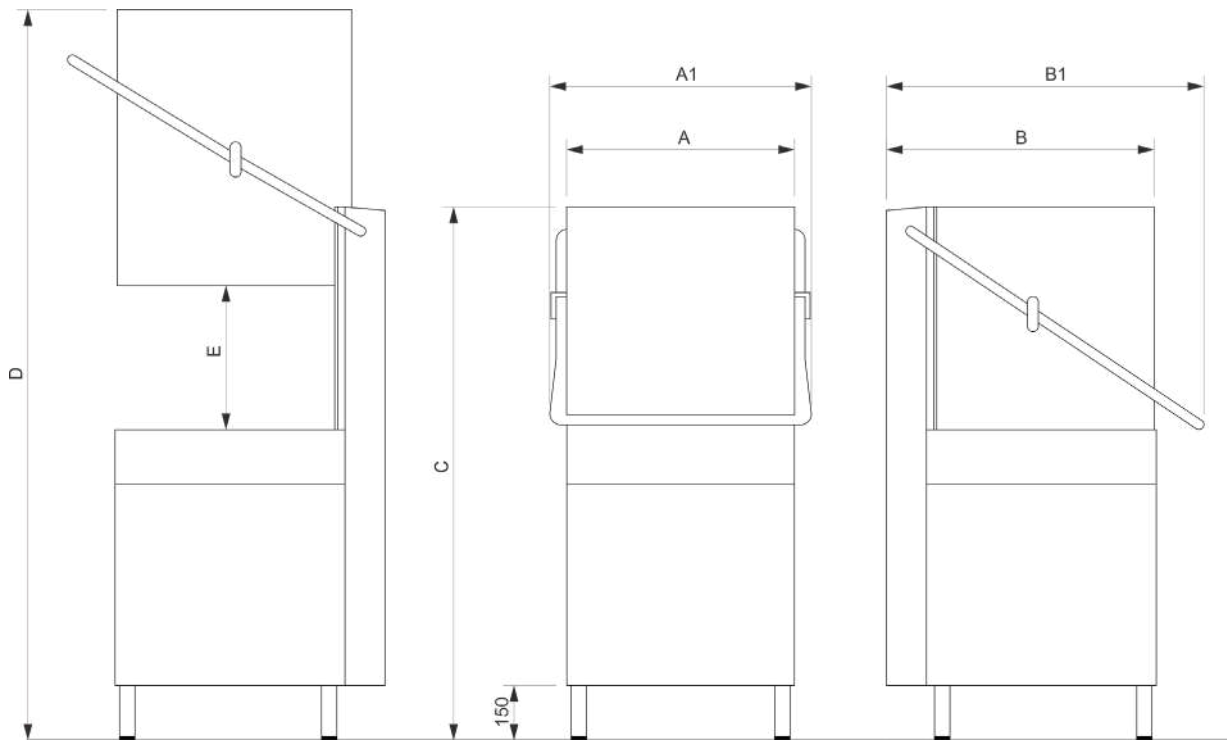
Le fabricant se réserve le droit d'apporter toute modification nécessaire à ses produits sans en compromettre les caractéristiques essentielles.

Der Hersteller behält sich das Recht vor, der Verbesserung seiner Produkte dienende Änderungen vorzunehmen, ohne dabei die wesentlichen Eigenschaften der Produkte zu beeinträchtigen.

El fabricante se reserva el derecho de introducir las modificaciones necesarias en sus productos sin comprometer sus características esenciales.


La ditta costruttrice si riserva il diritto di apportare modifiche che si renderanno utili ai propri prodotti senza comprometterne le caratteristiche essenziali.

**OVERALL DIMENSIONS - DIMENSIONS D'ENCOMBREMENT
ABMESSUNGEN - DIMENSIONES TOTALI - DIMENSIONI DI INGOMBRO**

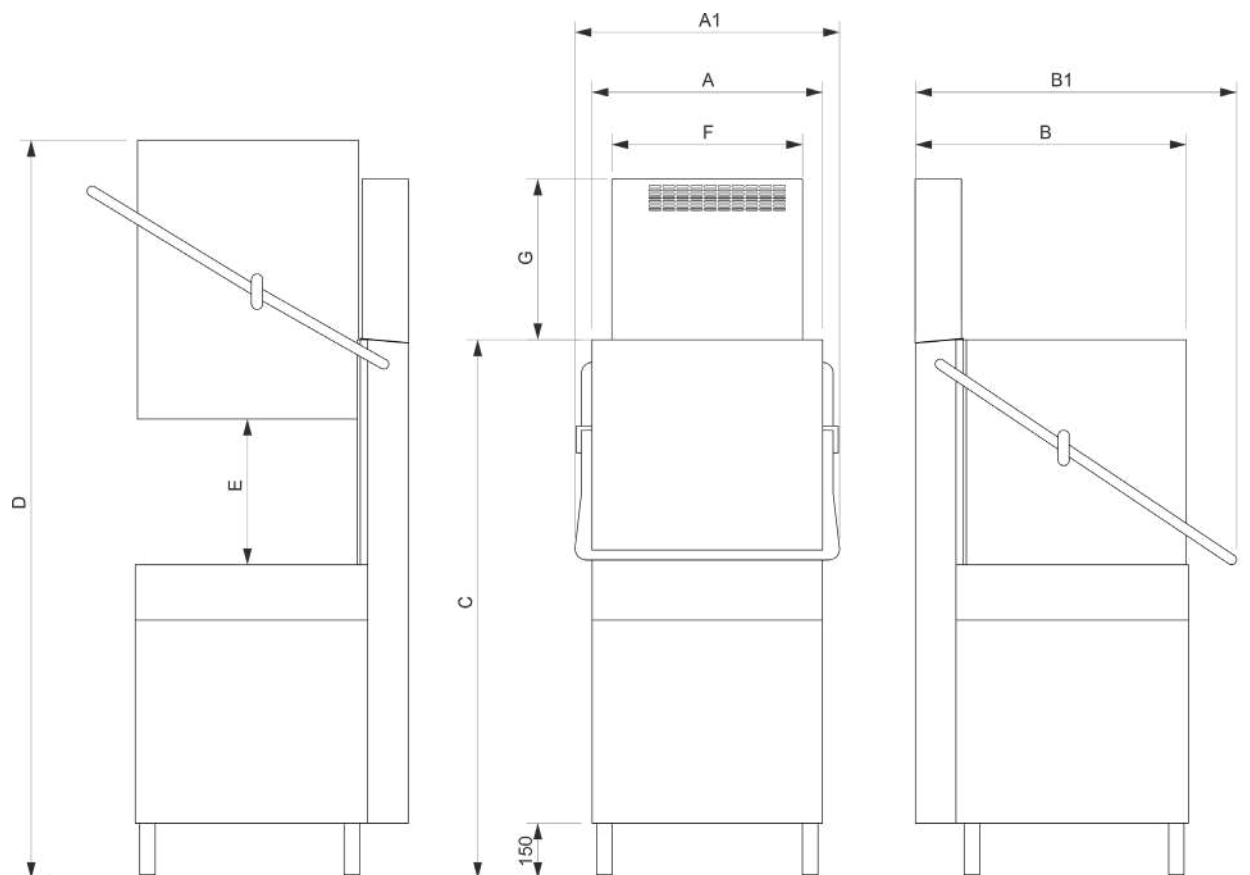


Model Modèle Modell Modelo Modello	A (mm)	A1 (mm)	B (mm)	B1 (mm)	C (mm)	D (mm)	E (mm)
SH55EBT	625	720	740	830	1460	1960	440
SH120EBT	625	720	740	870	1460	1960	440

**TECHNICAL DATA - DONNÉES TECHNIQUES - TECHNISCHE DATEN -
DATOS TÉCNICOS - DATI TECNICI**




	Output in baskets/hour Production paniers/heure Produktion Körbe/Stunde Producción de cestas/h Produzione cestelli/ora	Electrical connection Connexion électrique Elektroanschluss Conexión eléctrica Allacciamento elettrico	Total power Puissance totale Gesamtleistung Potencia total Potenza totale	Boiler heating element Résistance du chauffe-eau Boilerwiderstand Resistencia del calentador Resistenza boiler	Tank heating element Résistance de la cuve Tankwiderstand Resistencia de la tina Resistenza vasca	Wash pump Pompe de lavage Waschpumpe Bomba de lavado Pompa lavaggio	
SH55EBT	40/40/30/15	220-240V~50/60Hz	6,75 kW	6 kW	4 kW	0,75 kW	
SH120EBT	40/40/30/15	380-415V3N~50/60Hz	9,75 kW	9 kW	4 kW	0,75 kW	
SH55EBT	65/40/30/15	220-240V~50/60Hz	7,5 kW	6 kW	4 kW	1,5 kW	
SH120EBT	65/40/30/15	380-415V3N~50/60Hz	10,5 kW	9 kW	4 kW	1,5 kW	
	Tank capacity Capacité de la cuve Fassungsvermögen des Tanks Capacidad tina Capacità vasca	Boiler capacity Cap. du chauffe-eau Boilerleistung Capacidad del calentador Capacità boiler	Water cons. per cycle Cons. d'eau par cycle Wasserverbrauch pro Zyklus Con. de agua por ciclo Cons. acqua x ciclo	Cycle length-Durée du cycle Zyklusdauer-Duración del ciclo-Durata ciclo			
				ECO (QUICK) (RAPIDE) (SCHNELL) (RÁPIDO) (RAPIDO)	GLASSES VERRES GLÄSER VASOS BICCHIERI (DIN10511)	DISHES ASSIETTES GESCHIRR PLATOS PIATTI (DIN10510)	INTENSIVE INTENSIF INTENSIV INTENSIVO
SH55EBT	42 L	8,2 L	2,5 L				
SH120EBT	42 L	8,2 L	2,5 L				
SH55EBT				90 s.	90 s.	120 s.	240 s.
SH120EBT				55 s.	90 s.	120 s.	240 s.
	Drain pipe fitting Raccord de vidange Anschluss für die Entleerung Conexión de descarga Raccordo di scarico	Operating and storage temperatures Températures de foncti. et de stockage Betriebs- und Lagert. Temperatura de funz. y almacenamiento Temper. di funz e stoc	Relative humidity Humidité relative Relative Luftfeuchtigkeit Humedad relativa Umidità relativa	Wash temperature Température de lavage Waschtemperatur Temperatura de lavado Temperatura lavaggio	Rinse temperature Température de rinçage Temperatur der Nachspülung Temperatura de aclar. Temperatura risciac.		
SH55EBT	ø 1" G	5° ÷ 40° C	20 ÷ 90 %	50° ÷ 60° C	80° ÷ 90° C		
SH120EBT	ø 1" G	5° ÷ 40° C	20 ÷ 90 %	50° ÷ 60° C	80° ÷ 90° C		
	Water inlet max. temp. Temp. d'entrée max. ac. Max. Eingangstemp. Wa. Temper. máx. entrada ac. Temp. max entrada ac.	Noise level Niveau de pression acoustique Schalldruckpegel Nivel de presión acústica Livello pressione acus.	Basket dimensions Dimensions du panier Abmessungen des Korbs Dimensiones de la cesta Dimensioni cestello	Net weight Poids net Nettogewicht Peso neto Peso netto	Weight of packed machine Poids de la machine embal. Gewicht der verpackten Maschine Peso de la máquina embalada Peso macchina imball.	Water supply Approvisionnement en eau Wasserversorgung Suministro de agua Alimentazione idrica	
SH55EBT	55° C	< 70 dB (A)	500 x 500 mm	108 kg	135 kg	2÷4 bar Ø 3/4" G	
SH120EBT	55° C	< 70 dB (A)	500 x 500 mm	126 kg	152 kg	2÷4 bar Ø 3/4" G	

**OVERALL DIMENSIONS - DIMENSIONS D'ENCOMBREMENT
ABMESSUNGEN - DIMENSIONES TOTALI - DIMENSIONI DI INGOMBRO**



Model Modèle Modell Modelo	A (mm)	A1 (mm)	B (mm)	B1 (mm)	C (mm)	D (mm)	E (mm)	F (mm)	G (mm)
SH55EBT+RCC	625	720	740	830	1460	1960	440	582	490
SH120EBT+RCC	625	820	740	870	1460	1960	440	582	490

**TECHNICAL DATA - DONNÉES TECHNIQUES - TECHNISCHE DATEN -
DATOS TÉCNICOS - DATI TECNICI**

+ RCC	Output in baskets/hour Production paniers/heure Produktion Körbe/Stunde Producción de cestas/h Produzione cestelli/ora		Electrical connection Connexion électrique Elektroanschluss Conexión eléctrica Allacciamento elettrico		Total power Puissance totale Gesamtleistung Potencia total Potenza totale		Boiler heating element Résistance du chauffe-eau Boilerwiderstand Resistencia del calentador Resistenza boiler		Tank heating element Résistance de la cuve Tankwiderstand Resistencia de la tina Resistenza vasca		Wash pump Pompe de lavage Waschpumpe Bomba de lavado Pompa lavaggio									
	SH55EBT	40/40/30/15	220-240V~50/60Hz	9,75 kW	9 kW	4 kW	0,75 kW													
SH120EBT	40/40/30/15	380-415V3N~50/60Hz	9,75 kW	9 kW	4 kW	0,75 kW														
SH120EBT	65/40/30/15	220-240V~50/60Hz	7,5 kW	6 kW	4 kW	1,5 kW														
SH120EBT	65/40/30/15	380-415V3N~50/60Hz	11,5 kW	10 kW	4 kW	1,5 kW														
	Tank capacity Capacité de la cuve Fassungsvermögen des Tanks Capacidad tina Capacità vasca	Boiler capacity Cap. du chauffe-eau Boilerleistung Capacidad del calentador Capacità boiler	Water cons. per cycle Cons. d'eau par cycle Wasserverbrauch pro Zyklus Con. de agua por ciclo Cons. acqua x ciclo	Cycle length-Durée du cycle Zyklusdauer-Duración del ciclo-Durata ciclo				<table border="1"> <tr> <td>ECO (QUICK) (RAPIDE) (SCHNELL) (RÁPIDO) (RAPIDO)</td> <td>GLASSES VERRES GLÄSER VASOS BICCHIERI (DIN10511)</td> <td>DISHES ASSIETTES GESCHIRR PLATOS PIATTI (DIN10510)</td> <td>INTENSIVE INTENSIF INTENSIV INTENSIVO</td> </tr> </table>	ECO (QUICK) (RAPIDE) (SCHNELL) (RÁPIDO) (RAPIDO)	GLASSES VERRES GLÄSER VASOS BICCHIERI (DIN10511)	DISHES ASSIETTES GESCHIRR PLATOS PIATTI (DIN10510)	INTENSIVE INTENSIF INTENSIV INTENSIVO	<table border="1"> <tr> <td>42 L</td> <td>8,2 L</td> <td>2,5 L</td> <td rowspan="2">  </td> </tr> <tr> <td>42 L</td> <td>8,2 L</td> <td>2,5 L</td> </tr> </table>	42 L	8,2 L	2,5 L		42 L	8,2 L	2,5 L
ECO (QUICK) (RAPIDE) (SCHNELL) (RÁPIDO) (RAPIDO)				GLASSES VERRES GLÄSER VASOS BICCHIERI (DIN10511)	DISHES ASSIETTES GESCHIRR PLATOS PIATTI (DIN10510)	INTENSIVE INTENSIF INTENSIV INTENSIVO														
42 L	8,2 L	2,5 L																		
42 L	8,2 L	2,5 L																		
SH55EBT	42 L	8,2 L	2,5 L	90 s.	90 s.	120 s.	240 s.													
SH120EBT	42 L	8,2 L	2,5 L	55 s.	90 s.	120 s.	240 s.													
SH55EBT																				
SH120EBT																				
	Drain pipe fitting Raccord de vidange Anschluss für die Entleerung Conexión de descarga Raccordo di scarico	Operating and storage temperatures Températures de foncti. et de stockage Betriebs- und Lagert. Temperatura de funz. y almacenamiento Temper. di funz e stoc	Relative humidity Humidité relative Relative Luftfeuchtigkeit Humedad relativa Umidità relativa	Wash temperature Température de lavage Waschtemperatur Temperatura de lavado Temperatura lavaggio	Rinse temperature Température de rinçage Temperatur der Nachspülung Temperatura de aclar. Temperatura risciac.	SH55EBT	ø 1" G	5° ÷ 40° C	20 ÷ 90 %	50° ÷ 60° C	80° ÷ 90° C									
SH120EBT						ø 1" G	5° ÷ 40° C	20 ÷ 90 %	50° ÷ 60° C	80° ÷ 90° C										
	Water inlet max. temp. Temp. d'entrée max. ac. Max. Eingangstemp. Wa. Temper. máx. entrada ac. Temp. max entrada ac.	Noise level Niveau de pression acoustique Schalldruckpegel Nivel de presión acústica Livello pressione acus.	Basket dimensions Dimensions du panier Abmessungen des Korbs Dimensiones de la cesta Dimensioni cestello	Net weight Poids net Nettogewicht Peso neto Peso netto	Weight of packed machine Poids de la machine embal. Gewicht der verpackten Maschine Peso de la máquina embalada Peso macchina imball.	Water supply Approvisionnement en eau Wasserversorgung Suministro de agua Alimentazione idrica	SH55EBT	55° C	< 70 dB (A)	500 x 500 mm	122 kg	149 kg	2÷4 bar Ø 3/4" G							
SH120EBT							55° C	< 70 dB (A)	500 x 500 mm	140 kg	167 kg	2÷4 bar Ø 3/4" G								

CONTROL PANEL - TABLEAU DE BORD DES COMMANDES
 BEDIENBLENDE - PANEL DE CONTROL - CRUSCOTTO COMANDI



Fig. 1

	SWITCHING ON/OFF Start selected cycle	Scroll / Selection key	BACK key
	Allumage/Arrêt (ON/OFF) Début du cycle sélectionné	Touche Défilement / Sélection	Touche BACK
	Ein-/Ausschalten (ON/OFF) Start des gewählten Zyklus	Scroll-/Auswahltaste	BACK-Taste
	Encendido/Apagado (ON/ OFF) Puesta en marcha del ciclo seleccionado	Tecla Desplazamiento / Selección	Tecla BACK
	Accensione/Spengimento (ON/OFF) Avvio ciclo selezionato	Tasto Scorrimento / Selezione	Tasto BACK

**CONTENTS
INDEX-INHALT-ÍNDICE-INDICE**

ENGLISH.....PAGE 13

IT

FRANÇAIS.....PAGE 33

EN

DEUTSCH.....SEITE 53

FR

ESPAÑOL.....PÁGINA 73

DE

ITALIANO.....PAGINA 93

ES

Space left blank intentionally
Espace laissé en blanc intentionnellement
Absichtlich leer gelassener Freiraum
Espacio dejado en blanco intencionalmente
Spazio lasciato bianco intenzionalmente

ENGLISH

SPECIAL WARNINGS FOR THE OPERATOR

- Before commissioning the machine, the operator must have carefully read this publication and acquired in-depth knowledge of the technical specifications and the machine controls.
- Before installing the machine, check that the installation site is compatible with its overall dimensions.
- **If the machine is “recessed”, make sure that the compartment and adjacent furnishing elements are suitable, namely that they do not suffer from being exposed to the water vapour which can escape the machine during operation and especially when the hood is opened after a wash cycle.**
- When installing or removing part of the machine, use only suitable lifting and handling equipment for its weight.
- Do not allow unauthorised and unqualified personnel to start, adjust, run or repair the machine. Furthermore, refer to this manual for the necessary operations.
- The mechanical parts and the electric/electronic components inside the machine are protected by fully closed panels.
- Before cleaning and/or servicing the machine, **make sure that the main switch is set to “OFF” O**, in order to disconnect power from the machine while the operator is intervening.
- The electric power system must be provided with an automatic triggering device upstream of the main switch of the machine and a suitable earthing system which complies with all the requirements of industrial accident-prevention standards.
- If the need arises to intervene on the main switch or in its vicinity, disconnect the power to the line which the main switch is connected to.
- All inspections and maintenance operations which require the safety guards to be removed must be carried out under the full responsibility of the user. It is therefore recommended that only specialised and authorised technical personnel perform these operations.
- Check that all the accident prevention safety devices (barriers, guards, casings, microswitches, etc.) are not tampered with and are in perfect working order before operation. If not, have them repaired.
- **Do not remove the safety devices.**
- To avoid personal risks, use only electrical tools which are correctly connected to the earth socket and compliant with national safety regulations.
- Do not tamper with the electrical system or with any other mechanism for any reason whatsoever.
- **Wear safety gloves during machine cleaning.**
- **Never use your hands** or unsuitable instruments to locate leaks from the various hoses. Pressurised or irritating air and fluids could cause serious harm to persons and/or objects.
- Do not use your hands instead of suitable tools to operate the machine
- Do not stop moving parts with your hands or other objects
- **PAY THE UTMOST ATTENTION TO THE RATING PLATES ON THE MACHINE WHENEVER OPERATING ON IT OR IN ITS VICINITY.**
- The user must keep all the rating plates legible.
- Do not climb onto the hood or on top of the machine.
- The user must also replace all rating plates which for any reason have deteriorated or are not clearly visible, requesting new ones from the Spare Parts Service.
- In case of machine malfunctioning or damage to its components, contact the maintenance manager without performing any further repairs.
- It is strictly prohibited for anyone to use the machine for purposes other than those specifically intended and documented. The machine must always be used in the ways, times and places foreseen by good practice standards, by current laws in every country, even though the specific country may not have appropriate standards that regulate the sector.
- **The manufacturer will not be held liable for accidents or harm to persons or objects resulting from failure to comply with the safety requirements and standards indicated herein.**
- **These requirements, together with standards relative to machine installation and to electrical connections, constitute an integral part of the Industrial Accident Prevention Regulations of each individual country.**
- **THESE SAFETY STANDARDS INTEGRATE AND DO NOT REPLACE LOCAL SAFETY STANDARDS IN FORCE**
- **NEVER have rushed or makeshift repairs carried out which could jeopardise proper machine operation.**
- **WHEN IN DOUBT, ALWAYS REQUEST THE INTERVENTION OF SPECIALISED PERSONNEL.**
- **ANY TAMPERING BY THE USER RELIEVES THE MANUFACTURER FROM ALL LIABILITY AND MAKES THE USER SOLELY RESPONSIBLE FOR RESPONDING TO THE COMPETENT ACCIDENT PREVENTION AUTHORITIES.**
- **This appliance is not intended to be used by persons (including children) with reduced physical, sensory or mental capabilities, or lack of experience and knowledge, unless they have been given supervision or instruction concerning use of the appliance by a person responsible for their safety.**
- **Make sure that children do not play with the appliance.**
- **It is prohibited to spray water on the appliance to clean it.**

1.1 GENERAL DESCRIPTION

Single skin body, stainless steel execution AISI 304. Hood activated cycle start and manual cycle start. Removable rack holder. Single piece deep pressed tank; multiple filtration system (whole tank filter and pump suction filter). Built in rinse aid dosing pump. Provision for detergent dosing pump connection.

Multifunction and multi-colour START button 4 preset cycles (ECO/GLASSES/PLATES/INTENSIVE) with customisable duration and temperatures. Temperature display (wash and rinse). Cycle progress status indications. Alarm diagnostics.

Optional: drain pump and stainless steel washing arms.

1.2 TYPE OF USE AND CONTRAINDICATIONS

The machines were designed and built to wash dishes in specific dish racks, using detergent and rinse agent.

- Objects allowed: glasses, mugs, cups, saucers, cutlery, inserted in specific dish racks, made of suitable material for dishwashers and small enough for the dish rack and machine.
- All specific detergents and rinse agents for industrial dishwashers normally found on the market may be used.



ATTENTION

Any improper use of the machine relieves the manufacturer from all liability for accidents to objects or persons and terminates any warranty conditions.

1.3 TRANSPORT, SHIPPING and STORAGE (Fig. 2)

- The machine is normally shipped inside a cardboard box secured with straps.
- Use a forklift truck or pallet truck to transport the packed machine, placing the box on the relative forks.



ATTENTION

The machine must only be shipped and stored sheltered against atmospheric agents.

1.4 CHECKS UPON RECEIPT

When the supply is received, check that the packages are intact and visually not damaged.

If all is intact, remove the packaging (unless different instructions are given by the manufacturer) and check that the machine has not been damaged during transportation.

Check for any structural damage, crushing or breakage. If any damage or imperfections are found:

- 1- Immediately notify the carrier either by telephone or through registered mail with acknowledgment of receipt;
- 2- Inform the manufacturer prior to registered mail with acknowledgment of receipt.

IMPORTANT

Any damage or faults must be promptly reported and in any case **within 3 days** from the date of receipt of the machine.

1.5 UNPACKING (Fig. 2-3)

Proceed as follows to remove the machine from the packaging:

1. Remove the straps (1) securing the box.
2. Remove the box (2), lifting it upwards.
3. Remove the protective film from the machine.
4. Remove the machine from the base, lifting it from the bottom of the body (Fig. 3).
5. All packaging elements must be collected and not left in the reach of children as they are sources of danger. They must be disposed of as solid urban waste.



ATTENTION

Once the machine has been unpacked, **NEVER** lift it from the electric components box.

Lift the machine from the bottom of the body. Place it on the forks of the forklift truck to transport it.

1.6 MACHINE IDENTIFICATION (Fig. 4)

- The serial number and relative machine data are written on the rating plate (3) on the right side of the machine.



IMPORTANT

To request technical support or to order spare parts, always include the model and serial number of the machine.

1.7 DESCRIPTION OF THE SAFETY DEVICES

- The **SH EBT** models are equipped with a safety microswitch which blocks the wash pump when the tank hood is opened accidentally.
- Electric parts closed by panels secured with screws.
- Electric equipotential earth electrode.
- Safety overflow (13) Fig.8 to prevent water from overflowing.

1.8 REGULATORY REFERENCES

- The machine and its safety devices are built in compliance with the following standards:
- Essential safety requirements set forth by directives 2006/42/EC, 2011/65/EU, 2014/30/EU, 2014/35/EU.
- Requirements set forth by directive 2002/95/EEC (RoHS).

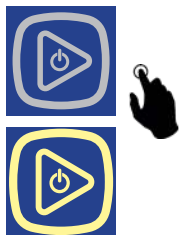
Space intentionally left blank

USER INSTRUCTIONS

2.1 OPERATION

2.1.a Switch-on and Preparing the machine (Fig. 1)

To turn the machine on, keep the START (ON/OFF) key pressed for about 5 sec.



The START key turns YELLOW.

F2 appears on the display.

IMPORTANT

The last cycle used remains set and is displayed when the machine is switched on.



When the water level is reached in the tank, the START key FLASHES GREEN.

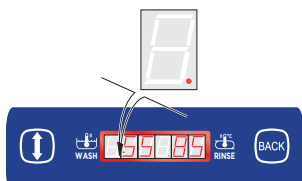


The set-point temperatures appear on the display.



The machine is already available for washing in this condition.

In cycle start mode **AUTOMATIC**, a dot is displayed in the lower left corner of the display.



If the wash cycle is started with the FLASHING GREEN key, the START key will turn RED and H3 will appear on the right side of the display.



When the set tank temperature is reached, the START key lights up STEADY GREEN.



TEMPERATURE READINGS

The set-point temperatures of the water in the tank and boiler appear on the display.



With the machine in stand-by, the **ACTUAL** temperature in the boiler and in the tank for the selected cycle can be displayed by pressing the **BACK** key.



If no key is pressed, after about 5 sec., the set-point temperatures appear on the display again.

WASH OPERATIONS

Add the amount of industrial detergent into the tank, as recommended by the manufacturer, indicated on the product tank as a concentration in g/l.

Add an amount (in g/l) according to an average water consumption of 3l with every wash.

The volume of water in the tank, which is necessary for the amount of detergent to be calculated for models **SH EBT**, is indicated on the page related to the technical data of the dishwasher.

The rinse agent dosage is managed both during the fill-up phase and during the restoring phase by means of a hydraulic pump. The hydraulic pump is calibrated by a qualified technician during installation.

With each wash, the pump restores the values of the rinse agent indicated by the manufacturer.

We recommend installing a peristaltic pump to dose the detergent.

ATTENTION

When the items to be washed have burnt deposits or much time has passed before being washed, they must be soaked in water with an appropriate emollient product. Do not use manual washing products as they could generate foam inside the machine.

Knives and other sharp tools must be placed in the dish rack with the tips pointing downwards or horizontally in order not to cause injury.

Introduce the dish rack into the machine after having removed solid waste from the objects to be washed.

2.1.b CYCLE SELECTION



The duration of the wash cycle can be chosen from different cycle times, indicated by the respective symbol:

ECO GLASSES DISHES INTENSIVE

selected by pressing the **SCROLL** key.



Every time the key is pressed, the cycle to be performed is displayed and the relevant BLUE LED lights up.

EXTRA CYCLE FUNCTIONS

- **C1** (SELF-WASHING)
- **C2** (DRAIN) optional
- **C3** (REGENERATE) for versions A

2.1.c STARTING the WASH CYCLE



ATTENTION

It is recommended to check the level of detergent and rinse agent daily.



IMPORTANT

The **MANUAL** or **AUTOMATIC** (by closing the hood) cycle start-up mode must be changed by an authorised technician.

STARTING the MANUAL WASH CYCLE

Press the START key to start the wash cycle.



The START key turns BLUE during the entire duration of the wash cycle.

The countdown of the cycle appears on the display in seconds. Any other alarm messages will be displayed on the right.

The following phases are performed during a complete cycle:

- ° WASH
- ° PAUSE
- ° RINSE (DRAIN)

During the cycle you can display the ACTUAL temperature by pressing the BACK key.



THERMOSTOP FUNCTION

If the rinsing temperature is not ADEQUATE at the end of the washing phase, the COUNTDOWN on the display stops, so as to indicate the intervention of the thermostop. The washing phase will last for as long as is necessary to reach the MINIMUM GUARANTEED RINSE temperature, equal to the value:

$T^{\circ}\text{setpoint} - \text{set thermostop value}$.

Once the set temperature value is reached, the countdown resumes until the cycle is completed.



Any other messages will be displayed on the right.

The pause to reach the ideal temperature can be prolonged to a maximum of **8 minutes**.

After this time, the washing and rinsing cycle is completed and the H1 alarm will appear on the right side of the display.



During the thermostop you can display the ACTUAL temperature by pressing the BACK key.



2.1.d INTERRUPTING the CYCLE

The wash cycle can be temporarily interrupted in two ways:

- 1) F1 appears on the display:
 - When the hood is opened.
 - When the hood is closed again, the cycle resumes from where it stopped.



Once the wash cycle is completed, the SET temperatures appear on the display.



The START key turns STEADY GREEN (indicating that the machine is ready for the next cycle).



At the end of the wash cycle, remove the dish rack and shake it gently to remove the last drops on the washed items.

Let the objects dry and remove them from the dish rack with clean hands.

Set everything on hygienic and stable surfaces.

- 2) Turn off the machine by keeping the START key pressed for 5 sec.



This way, every active cycle is interrupted definitely and the machine is set to OFF.



When switched on again, the LED associated with the last selected cycle will light up and the display will indicate the alarm code "A1" that will disappear when a new cycle begins.



2.1.e DRAINING WATER FROM THE TANK

2.1.e.1 MACHINE DRAIN without a DRAIN PUMP

The water in the tank can be emptied at any time of the day depending on the accumulated filth. Proceed as follows to perform this operation:

- SWITCH OFF the dishwasher by pressing the START key for 5 sec.



- OFF appears on the display.



- Release the overflow (13), allowing the water to drain completely from the tank;

- Extract the tank filter (14/15) and clean it.

At the end of the cycle, put the filter (14/15) and the overflow (13) back into the respective seats.

2.1.e.2 DRAINING WATER FROM THE TANK for MACHINES with a DRAIN PUMP

The tank can be emptied by starting the manual drain cycle during which only the drain pump keeps running.

👉 IMPORTANT

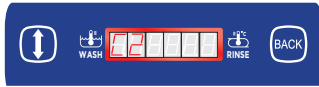
The execution of the cycle must start with the dishwasher ON, FULL TANK and HOOD CLOSED.

To DRAIN, you must:

Press the SCROLL key.



Select the **C2** function on the display.



Press the START key.

Lift up the hood, release the overflow (13) and close the hood again.



The START key turns BLUE during the entire duration of the cycle.



The DRAIN CYCLE starts for the set time.

When the cycle is started, the left side of the display will show the countdown in seconds and the right side will display **C2**.

At the end of the cycle, the machine switches off automatically and the display reads OFF.



Pressing the START key with the DRAIN cycle in progress, the cycle is immediately interrupted, the dishwasher is switched off and OFF appears on the display.



👋 ATTENTION

If the tank is not drained, the alarm **A10** will appear on the display at the end of the cycle.



2.1.f SELF-WASHING (and DRAIN)

A SELF-WASHING (and DRAIN) cycle can be carried out at the end of the day.

👉 IMPORTANT

The execution of the cycle must start with the dishwasher ON, FULL TANK and HOOD CLOSED.

To perform the SELF-WASHING cycle, you must:

Press the SCROLL key.



Select the **C1** function on the display.



Press the START key.



Lift up the HOOD, release the overflow and CLOSE the hood again.

The START key turns BLUE during the entire duration of the cycle.



When the cycle is started, the left side of the display will show the countdown in seconds and the right side will display **C1**.

At the end of the SELF-WASHING cycle, the machine will have drained the water from the tank and OFF will appear on the display.



Pressing the START key with the SELF-WASHING and DRAIN cycle in progress, the cycle is immediately interrupted, the dishwasher is switched off and OFF appears on the display.



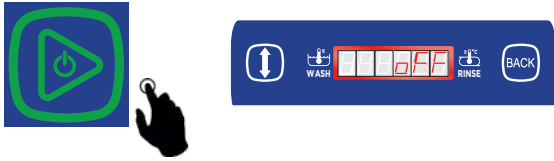
👋 ATTENTION

If the tank is not drained, the alarm **A10** will appear on the display at the end of the cycle.



2.1.g SWITCHING OFF THE MACHINE AT THE END OF THE DAY

At the end of the working day, switch the machine off by pressing the START key for 5 sec. and wait for OFF to appear on the display.



Then, lift up the hood, release the overflow and close the hood again.

FOR MACHINES EQUIPPED WITH a DRAIN PUMP

For machines fitted with a drain pump, press the START key for 5 sec. to **ACTIVATE** a 10-second countdown, during which the hood must be lifted up, the overflow released (13) and the hood closed again.



Then, the draining phase begins, shown on the display by means of a countdown on the left and the message **C2** on the right.

The drain can be interrupted at any time by pressing the START key once.



Disengage the wall-mounted main switch and close the water supply valves.

WARNINGS DURING OPERATION

- 1) Check that the washing temperature remains approximately 55-60° C;
- 2) Do not immerse your bare hands in the soapy water; should this happen, immediately rinse them with plenty of running water;
- 3) Use only specific anti-foaming detergents for industrial machines;
- 4) Knives and other sharp tools must be placed in the dish rack with the tips pointing downwards or horizontally in order not to cause injury;
- 5) Deactivate the appliance in case of failure or malfunctioning.

For any repairs, contact a technical service centre authorised by the manufacturer and request original spare parts.

- 6) In no case whatsoever must you change the original settings of the machine without first having consulted the technical service centre authorised by the manufacturer;
- 7) Do not lift up the hood too quickly while the machine is running.
- 8) Change the water in the wash tank even several times a day depending on the cycles carried out.



IMPORTANT

Failure to comply with the above-mentioned recommendations could jeopardise the safety of the dishwasher.

ADVICE TO ACHIEVE AN IDEAL WASHING RESULT

An unsatisfactory washing result can be seen when traces of filth remain on the dishes or objects; rings can be caused by insufficient rinsing.

In this case, check that the rinsing nozzles (17) are clean and that the water mains is pressurised;

If soiled, check that:

- The tank filter (14/15) is clean;
 - the wash water temperature is approximately 55-60°C;
 - the objects are positioned properly in the dish rack;
 - the wash/rinse nozzles are clean (17);
 - the spray arms (16/19) rotate freely.
- check the concentration of the detergent and rinse agent.

2.2 CLEANING (Fig. 8)

2.2.a OVERVIEW

Strict observance of the maintenance rules in this section guarantees good preservation and satisfactory machine operation and greatly reduces the need for repairs.



ATTENTION

In case of irregularities or malfunctioning of any machine component, **FIRST OF ALL CHECK** that the instructions in the previous paragraphs have been followed.

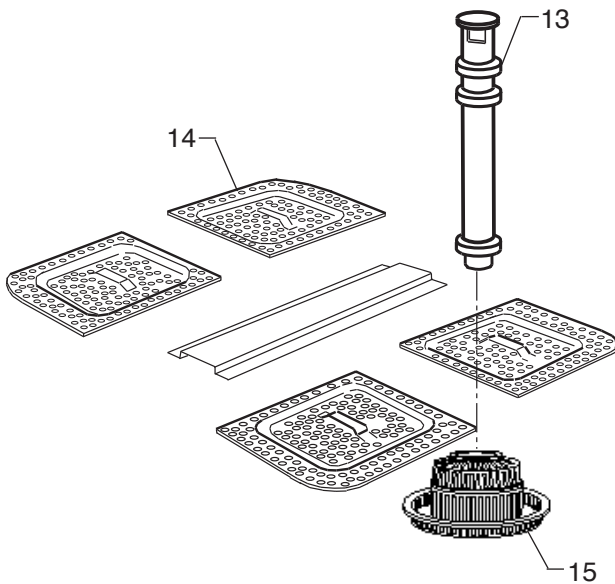
Interventions must be carried out promptly at the onset of failures to prevent the problem from worsening and other parts being damaged.



ATTENTION

Daily operations to be carried out when the work is completed, with the machine **OFF**, the main switch disconnected, the water supply valve closed and the wash tank empty.

1. Clean the inside of the machine thoroughly.
2. Remove the overflow (13) and lift it to perform cleaning.
3. Extract the tank filter (14/15) from the bottom of the machine and lift it to perform cleaning



4. Wash the filters under running water and refit them correctly in their seats by following the inverse order.

2.3. MAINTENANCE (Fig. 8)

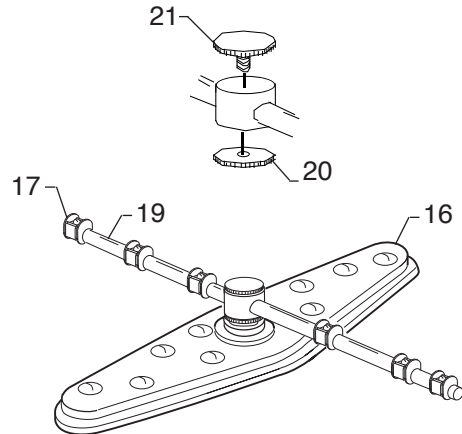
Before performing any maintenance, switch the machine off, disconnect the wall-mounted main switch, close the water supply valves and empty the tank.

CHECKING AND CLEANING THE SPRAY ARMS AND NOZZLES

Periodically check that the wash reel (16) and the rinsing reel (19) to rotate freely and that the relative nozzles are not clogged.

LOWER / UPPER GROUP CLEANING:

1. Unscrew the ring nut (20/21) and lift the reels (16) and (19).
2. Wash the washing and rinsing reels. In case there are nozzles (17) clogged clean them and then reassemble them exactly in the original position.
3. Reassemble everything in the reverse order



ATTENTION

Regularly check and clean the spray arms, removing them from the columns and removing any debris and deposits. The frequency of this operation depends on the amount of residue or on unsatisfactory washing results. To wash the outside of the machine, do not use corrosive products such as sodium hypochlorite (bleach) or hydrochloric acid (muriatic acid) with steel sponges or brushes.

2.4. DESCALING

In the presence of hard water, limestone deposits are formed inside the machine and on the dishes which, for hygienic and operational purposes, must be removed by descaling.

The operating procedures and their frequency are usually recommended by the supplier of the descaler who has appropriate products.

To avoid damaging the machine, do not exaggerate with the dosages, and strictly abide by the instructions of the descaler manufacturer. When the operations are completed, rinse with plenty of water.

2.5. PUTTING TEMPORARILY OUT OF SERVICE.

In case of a prolonged stop of a few weeks, before closing the machine, it is recommended to fill the tank with clean water and to perform a few empty cycles. Then drain the water so that bad smells are not produced and the pump does not remain dirty.

If necessary, repeat this operation several times until the water is clean after the empty wash cycle.

If the downtime is too long, it is recommended to oil the stainless steel surfaces with vaseline and to drain the water from the boiler and the electric pump.

2.6. DEMOLITION and WASTE DISPOSAL.



When you intend to scrap the machine, drain the water from the tank and the boiler, as indicated in the previous points, and disconnect the machine from the water and electric mains. Then dismantle the components following that prescribed in the relevant standards in force in compliance with the national and local ecological-environmental regulations, taking care to separate the parts as follows:

- metal parts: body, surfaces, panels, filters;
- electric parts: motors, contactors, microswitches, wires;
- plastic parts: fittings, dish racks;
- rubber parts: hoses, sleeves.

2.7 SCHEDULED and PREVENTIVE MAINTENANCE

It is recommended to service the machine according to the scheduled maintenance at least every 6 MONTHS, by contacting the authorised technical assistance service.

The manufacturer will not be held liable for any printing errors in this booklet.

The instructions, drawings, tables and all else contained in this booklet are of a confidential technical nature and therefore, the information cannot be reproduced, either in whole or in part, or disclosed to third parties without the written consent of the manufacturer who has exclusive ownership thereof and reserves the right to make any changes deemed appropriate without prior notice.

2.8. REGENERATION CYCLE (only for "A" models)

The regeneration phase of the resins **must start with the dishwasher ON, FULL TANK and HOOD CLOSED.**

2.8.a FILLING THE SALT TANK

First of all make sure that there is salt in the specific container; otherwise, proceed as follows:

1. Unscrew the cap from the tank and introduce ONLY COARSE COOKING SALT.
2. Fully screw the cap back on to make sure it is closed properly.

2.8.b STARTING RESIN REGENERATION

Once the cycles set on the display are reached, **A9** appears on the display, which means REGENERATION REQUIRED.



Press the SCROLL key.



Select the **C3** function from the display.



Press the START key.



The START key turns WHITE. Lift up the HOOD.



Release the overflow and close the HOOD again.

The REGENERATION phase begins.

When the cycle has begun, the display on the right will read **C3**.

If the tank is not drained, the alarm **A10** will appear on the display at the end of the cycle.



ATTENTION

F1 appears if the hood is lifted up during the regeneration



The regeneration cycle is interrupted and then resumes when the hood is closed.

At the end of the cycle, the machine switches off automatically and the display reads OFF.



The machine is now ready for use.

ATTENTION

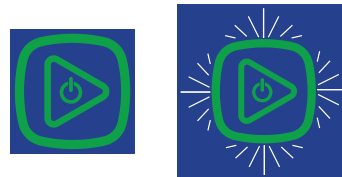
Pressing the START key for 5 sec. with the REGENERATION cycle in progress, the cycle is immediately interrupted, the dishwasher is switched off and OFF appears on the display.

If regeneration is interrupted it does not allow the indicated REGENERATION REQUIRED to be eliminated (alarm **A9** on the display), which will reappear upon the next switch-on.



IMPORTANT

Upon switch-on, after an interrupted regeneration, wait for the tank to be restored until the START key becomes STEADY GREEN or FLASHING GREEN.



Run a complete SELF-WASHING cycle by performing the following steps: Press the SCROLL key.



Select the **C1** function on the display.



To start the cycle, press the START key.



At the end of the SELF-WASHING cycle the dishwasher switches off and OFF will appear on the display.



The machine can be reused by re-inserting the overflow in its original position and switching the dishwasher on.

Due to the interrupted regeneration, alarm **A9** will remain on the display.

We recommend starting a regeneration cycle as soon as possible.

SUMMARISED TABLE OF DISPLAYED ALARMS

WARNING	ALARM DESCRIPTION
A1	CYCLE NOT COMPLETED
A2	BOILER OVERHEATING
A3	DISCONNECTED TEMPERATURE PROBE
A4	BOILER (BT) and TANK FILLING TIMEOUT
A5	(BT) BOILER HEATING TIMEOUT DURING THE INITIAL FILLING
A9	REGENERATION WARNING
A10	FULL TANK ALARM
H1	INSUFFICIENT RINSE WATER TEMPERATURE
H2	NO WATER (BT)
H3	INSUFFICIENT WASH WATER TEMPERATURE

EN




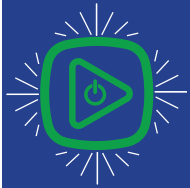
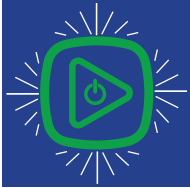
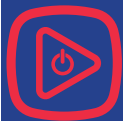

SUMMARISED TABLE OF DISPLAYED WARNINGS

EN

WARNING	STATUS DESCRIPTION
F1	HOOD OPEN
F2	INITIAL TANK FILLING
F6	HEAT RECOVERY (flashing green button)
C1	SANITIZING CYCLE AND DRAIN
C2	DRAIN
C3	REGENERATION

SUMMARISED TABLE OF START KEY WARNINGS

EN

MACHINE STATUS	START KEY COLOUR
Machine OFF	none 
Machine in FILLING phase	YELLOW (steady) 
CYCLE in PROGRESS	BLUE (steady) 
TANK FULL (initial filling) TEMPERATURE not REACHED	GREEN (flashing) 
ACTIVE HEAT RECOVERY	GREEN (flashing) 
BOILER and TANK WATER TEMPERATURE reached (machine READY)	GREEN (steady) 
Machine in ALARM	RED (steady) 
MANUAL SOFTNER REGENERATION	WHITE (steady) 

TROUBLESHOOTING

FAULT	CAUSE	SOLUTION
The machine does not switch on	Main switch disconnected	Turn switch on.
It does not fill with water	Water valve closed	Open the valve.
	Dirty filling hose filter.	Disconnect the filling hose and clean the filter (5 fig.6).
	Rinse clogged nozzles.	Unscrew and wash the nozzles (17 fig. 8) under running water.
	Overflow pipe not correctly inserted.	Check that the overflow pipe is inserted correctly (13 fig. 8).
	ALARM A4: No water BT pump not working (optional)	Check for mains water supply; Switch the machine off and on again. Check the BT pump operation
	WARNING F1: The hood is lifted up.	Check that the hood is closed properly and/or Proceed with/check machine levelling.
Insufficient washing	Dirty wash filter.	Clean the filters (15 fig. 8).
	Clogged wash nozzles.	Clean the washing nozzles under running water (18 fig.8).
	Blocked washing spray arm.	Remove and clean the spray arm (16 fig. 8)
	Insufficient or no detergent.	Top-up the detergent in the tank and check its concentration.
	Insufficient washing conditions.	Check that the washing phase is carried out correctly.
	ALARM H3: Machine not at the required temperature.	Wait for the tank water temperature to be reached (50°C.)
	ALARM A3: Probe disconnected or interrupted	Contact the Assistance Service.
Insufficient rinsing.	Clogged rinse nozzles.	Unscrew and wash the nozzles (17 fig. 8) under running water.
	Poor water pressure below 200 kPa.	Wait until the pressure returns or purchase a pressure pump.
	Insufficient temperature.	Contact the assistance service.
	Incorrect position of nozzles or nozzles damaged.	Check that the nozzles are in the correct position and replace the damaged ones.
	ALARM H1: Insufficient rinse temperature	Wait for the boiler to reach the adequate temperature. Contact the Assistance Service.
	ALARM H2: No BT operation	Switch the machine off and on again Contact the Assistance Service.
	ALARM A3: Probe disconnected or interrupted	Contact the Assistance Service.
	ALARM A5: BT boiler does not heat up	Check that the drain pipes are clean

EN

INSTALLATION AND MAINTENANCE INSTRUCTIONS

The following instructions are intended for qualified personnel, i.e. the only party authorised to carry out the checks and any repairs.

The Company declines any liability if operations are carried out by unqualified personnel and/or if non-original spare parts are used.

IMPORTANT

Any installation, electric or hydraulic connection, programming, maintenance operation, etc. must be carried out by **QUALIFIED** personnel **AUTHORISED** by the manufacturer; operations carried out by **UNQUALIFIED** personnel can jeopardise the safety of the operator as well as other personnel (user, etc.) or the system connected to the dishwasher.

The manufacturer will not be held liable for accidents to persons or objects resulting from failure to comply with the above rules.

3.1 INSTALLATION (Fig. 5/6)

- After having removed the packaging, make sure that the machine is intact and that all the supplied parts are present.
- Position the machine in its final installation site and level it by actuating the adjusting feet (20).

3.1.a DRAIN HOSE CONNECTION (Fig. 6)

- Connect the drain hose (5) to a preset drain well.

IMPORTANT

Make sure that the drain hose runs flush along the floor and has no bottlenecks.

3.1.b WATER CONNECTION (Fig. 6)

- Connect the supplied filler hose (7) to the solenoid valve and the other end of the filler hose (7) to a 3/4" G threaded valve and apply the filter (8).

ATTENTION

It is mandatory to connect the water supply hose to a shut-off valve in order to separate the supply system from the machine itself and to check that there are no bottlenecks.

Wherever sand is found in the water supply circuit, a filter must be applied between the water circuit and the machine.

If it has none, it is recommended to install a descaler upstream of the machine with calibration set to min 4 max 8 French degrees.

The manufacturer will not be held liable for damage to the machines resulting from failure to comply with the above rules.

3.1.c ELECTRIC CONNECTION (Fig. 4/6)

DANGER

- Before performing the electrical connection, make sure that the data on the power line correspond to those indicated on the rating plate (pos. 3 Fig. 4) and that the main electric power switch upstream of the machine is disconnected (position O/OFF).
- An omnipolar power switch, appropriately sized with a minimum contact opening of 3 mm must be installed between the power line and the machine.
- Connect the power cable (6) to the main switch upstream of the machine.
- Connect the equipotential earth electrode to the terminal (8).
- The power cable **CANNOT** be replaced by the user but **ONLY** by technical assistance.
- There must be an efficient earthing system, compliant with prevention standards in force, for the safety of the operator and the equipment.
- The power cable must not be pulled or crushed during normal operation or routine maintenance.
- The equipotential terminal fixed to the body must be connected to an equipotential cable with a suitable cross-section for the application.



- **Respect the polarities of the wiring diagram.**
- **For further information, see the attached wiring diagram.**

The manufacturer will not be held liable for accidents to persons or objects resulting from failure to comply with the above rules.

DISPLAYED ALARMS AND WARNINGS: SELF-DIAGNOSTICS

If an ALARM or WARNING condition occurs, the relative code will be displayed.
The START key turns RED until normal conditions are restored.



EN

CODE	ALARM	ALARM DESCRIPTION
A1	CYCLE NOT COMPLETED	This alarm is displayed when the wash cycle was interrupted by switching the machine off with the START key. The alarm is reset when the next wash cycle starts.
A2	ANOMALOUS OVERHEATING (BOILER)	This alarm is displayed when the temperature in the boiler exceeds 105 °C or when at least one of the temperature probes (tank/boiler) short-circuits. The alarm is reset when the temperature drops below 102°C or when the probe is replaced.
A3	DISCONNECTED TEMPERATURE PROBE	This alarm is displayed when one of the temperature probes (boiler and/or tank) is disconnected or interrupted. The alarm is reset when the probe is reconnected properly.
A4	FILLING TIMEOUT	This alarm is displayed when the tank does not fill within 30 minutes or the BT boiler does not fill within 8 minutes . The alarm can be reset by turning the machine off and on by pressing the START key.
A5	BOILER HEATING TIMEOUT	This alarm is displayed when the boiler is not heated within 30 minutes . The alarm can be reset by turning the machine off and on by pressing the START key.
A9	REGENERATION WARNING	This alarm is displayed when the set cycles are reached. The alarm is reset after the resin regeneration cycle is completed.
A10	TANK FULL WARNING	This alarm is displayed if the tank is not empty when the drain, sanitizing or regeneration phases start. The alarm can be reset by turning the machine off and on by pressing the START key.
H1	INSUFFICIENT RINSE WATER TEMPERATURE	This alarm is displayed if, during the wash cycle, the rinse phase is carried out with the boiler at least 15°C lower than the set temperature. The washing cycle is prolonged until the minimum rinsing temperature is reached (max 8 minutes).
H2	NO WATER	This alarm is displayed when the rinse phase is not carried out correctly. Reset the alarm by turning the machine off and on from the START key.
H3	INSUFFICIENT WASH WATER TEMPERATURE	This alarm is displayed if, during the cycle, the wash phase is carried out at least 10°C lower than the set temperature .
F1	HOOD OPEN WARNING	This warning is displayed when the hood opens. The warning remains displayed until the hood is closed again.

F2	INITIAL TANK FILLING	This warning is displayed when the machine is filling water (only during the initial fill-up phase - only with the starting temperature control active).
F6	HEAT RECOVERY	This message is displayed when the machine performs the heat recovery cycle. The report remains until term of the heat recovery cycle.
C1	SANITIZING CYCLE	This warning is displayed when the machine is running the SANITIZING cycle.
C2	DRAIN CYCLE	This warning is displayed when the machine is running the DRAIN cycle.
C3	REGENERATION CYCLE	This warning is displayed when the machine is running the REGENERATION cycle.
	NO TANK FILL-UP DURING CYCLES	This alarm is displayed if the tank does not fill up to the pressure switch level during the wash cycles. The display will show the set-point temperatures and the START key will light up STEADY YELLOW. The alarm can be reset by turning the machine off and on by pressing the START key.

3.3 RINSE AGENT LIQUID DOSAGE WITH A HYDRAULIC PUMP (FIG. 8)

Make sure that the suction hose (13) of the rinse agent is inserted correctly into the tank (12). It will be dosed by actuating the adjustment screw, which after being fully closed, must be unscrewed by two complete turns.

3.3.a MACHINES with no BT

Fill the dispenser hose by turning the machine on by pressing the "START" key and bring it to the adequate temperature. Start the washing cycle, and during this cycle, open and close the hood several times until the rinse agent has reached the dispenser.

3.3.b BT MACHINES

Fill the dispenser hose by turning the machine on **by pressing the "START" key without inserting the overflow**.

Wait for the boiler to reach the adequate temperature for the first tank fill-up. When the tank starts being filled, open and close the hood several times until the rinse agent has reached the dispenser. If the rinse agent has not reached the dispenser, wait for the boiler to be restored, for the boiler to heat up and then repeat the previous steps.

3.3.c CHECK PROCEDURE

Once the steps described above have been carried out, insert the overflow for the tank to be filled. Then wait for the machine to reach an adequate temperature ("Green" or "Flashing green" START key). Then try to wash. If the washed items have drops, it means that the amount of rinse agent is too little. If rings appear, it may mean there is too much rinse agent or excessive water hardness.

The adjustment can vary depending on the type of rinse agent. At this point, the machine automatically draws the necessary liquid for each rinse: during the washing steps, check that the liquid in the container does not run out.

3.4 DETERGENT LIQUID DOSAGE (Fig. 8) (only for machines with an incorporated dispenser)

Fully close the dispenser adjusting screw, and then slowly open it until the recommended amount by the manufacturer is reached. Turn on the machine and wait for the machine to reach the adequate temperature. Then run an empty cycle to dose the product.

Check that the correct amount of detergent is drawn during the rinse (1 cm = approx. 1g).

FRANÇAIS

MISES EN GARDE PARTICULIÈRES POUR L'OPÉRATEUR

FR

- Avant de procéder à la mise en service de la machine, l'opérateur devra avoir lu avec soin la présente publication et avoir acquis une profonde connaissance des spécifications techniques et des commandes de la machine.
- Avant d'installer la machine, contrôler que la zone de destination soit compatible avec les dimensions d'encombrement de celle-ci.
- **Si cette machine est installée « à encastrement », faire attention que le logement et les éléments d'ameublement adjacents soient de type adapté, c'est-à-dire qu'ils ne souffrent pas de l'exposition à la vapeur aqueuse pouvant sortir de la machine pendant le fonctionnement et surtout pendant l'ouverture de la capote après un cycle de lavage.**
- Si on doit installer ou ôter une partie de la machine, utiliser uniquement des moyens de levage et de manutention adaptés au poids.
- Ne pas permettre au personnel non autorisé et non qualifié de mettre en marche, de régler, de gérer ou de réparer la machine.
Se référer aussi à ce manuel pour les opérations nécessaires.
- Les parties mécaniques et les composants électriques/électroniques situés à l'intérieur de la machine sont protégés par des panneaux entièrement fermés.
- Avant de procéder au nettoyage et/ou à l'entretien de la machine, **s'assurer que l'interrupteur général soit sur « OFF » O**, afin de couper l'alimentation électrique à la machine pendant l'intervention de l'opérateur.
- L'installation d'alimentation électrique doit être pourvue d'un système de déclenchement automatique en amont de l'interrupteur général de la machine et d'une installation de mise à la terre adaptée répondant à toutes les exigences des normes industrielles pour la prévention des accidents.
- Si on doit intervenir sur l'interrupteur général ou à proximité, couper le courant à la ligne reliée à l'interrupteur général.
- Tous les contrôles et les opérations d'entretien qui requièrent le retrait des protections de sécurité sont effectués sous l'entière responsabilité de l'utilisateur.
Il est donc recommandé de faire exécuter ces opérations exclusivement à du personnel technique spécialisé et autorisé.
- Contrôler que tous les dispositifs de sécurité (barrières, protections, carters, microcontacts, etc.) n'aient pas été altérés et qu'ils fonctionnent parfaitement avant d'opérer, dans le cas contraire, pourvoir à leur installation.
- **Ne pas retirer les dispositifs de sécurité.**
- Pour éviter des risques personnels, utiliser uniquement des outils électriques qui soient correctement reliés à la prise de terre et conformes aux règlements nationaux de sécurité.
- N'altérer sous aucun prétexte l'installation électrique ou tout autre mécanisme.
- **Portez des gants de sécurité lors du nettoyage de la machine.**
- **Ne jamais se servir des mains** ou d'instruments non adaptés pour localiser d'éventuelles fuites des différents tuyaux. De l'air, des fluides sous pression ou irritants pourraient causer des dommages graves aux personnes et/ou aux choses.
- Ne pas se servir des mains, mais d'outils adéquats pour opérer sur la machine.
- Ne pas se servir des mains ni d'autres objets pour arrêter des parties en mouvement.
- **PRÊTER LA PLUS GRANDE ATTENTION AUX PLAQUES PRÉSENTES SUR LA MACHINE TOUTES LES FOIS QU'IL FAUT OPÉRER SUR CELLE-CI OU À PROXIMITÉ.**
- L'utilisateur est obligé de maintenir toutes les plaques lisibles.
- Ne pas monter sur la capote ni sur la partie supérieure de la machine.
- De plus, l'utilisateur est également obligé de remplacer toutes les plaques qui se sont, pour une raison quelconque, détériorées ou qui ne sont pas clairement visibles, en demandant les nouvelles plaques au Service Pièces de rechange.
- En cas de dysfonctionnements de la machine ou de dommages aux composants, contacter le responsable de l'entretien, sans procéder à d'autres interventions de réparation.
- Il est absolument interdit à quiconque d'utiliser la machine pour des utilisations différentes de celles expressément prévues et documentées.
L'utilisation de la machine devra toujours se faire selon les modalités, les temps et les lieux prévus par les normes de bonne technique, des lois en vigueur dans chaque nation, même s'il n'existe pas, dans le pays spécifique, de normes appropriées pour régir le secteur.
- **Le fabricant décline toute responsabilité pour d'éventuels accidents ou dommages corporels ou matériels dérivant aussi bien du non-respect des prescriptions relatives à la sécurité que des normes reportées ici.**
- **Ces prescriptions, ainsi que les normes relatives à l'installation de la machine et aux branchements électriques, constituent d'ailleurs une partie intégrante des Réglementations Industrielles sur la Prévention des accidents de chaque pays.**
- **CES NORMES DE SÉCURITÉ INTÈGRENT MAIS NE REMPLACENT PAS LES NORMES DE SÉCURITÉ LOCALEMENT EN VIGUEUR**
- **Ne JAMAIS effectuer de réparations à la hâte ou de fortune, qui pourraient compromettre le bon fonctionnement de la machine.**
- **EN CAS DE DOUTE, DEMANDER TOUJOURS L'INTERVENTION DE PERSONNEL SPÉCIALISÉ.**
- **TOUTE ALTÉRATION DE LA PART DE L'UTILISATEUR DÉCHARGE LE FABRICANT DE TOUTE RESPONSABILITÉ ET FAIT DE L'UTILISATEUR LE SEUL RESPONSABLE ENVERS LES AUTORITÉS COMPÉTENTES POUR LA PRÉVENTION DES ACCIDENTS.**
- **L'appareil n'est pas destiné à être utilisé par des personnes (y compris les enfants) ayant des capacités physiques, sensorielles ou mentales réduites, ou ayant un manque d'expérience ou de connaissance, à moins qu'elles aient pu bénéficier, par l'intermédiaire d'un responsable de leur sécurité, d'une surveillance ou d'instructions concernant l'utilisation de l'appareil.**
- **Il est nécessaire de contrôler les enfants afin qu'ils ne jouent pas avec l'appareil.**
- **Interdiction d'utiliser des jets d'eau pour le nettoyage de l'appareil.**

1.1 DESCRIPTION GÉNÉRALE

Exécution en acier INOX monoparoi. Démarrage automatique à la fermeture du toit (peut être désactivé). Paniers extractibles. Le filtrage multiple (surface entière du filtre du filtre et la protection de la pompe). Intégré dans l'aide de rinçage distributeur. Prédiposition du raccordement du doseur du détergent. Bouton START multifonction et multi-couleur. 4 cycles prédéfinis (ECO/VERRES/ASSIETTES/INTENSIF) avec des durées et des températures personnalisables. Affichage des températures (lavage et rinçage). Indications de l'état d'avancement du cycle. Diagnostic des alarmes.

1.2 TYPE D'UTILISATION et CONTRE INDICATIONS D'UTILISATION

Les machines ont été conçues, construites pour le nettoyage de la vaisselle placée dans des paniers appropriés, en utilisant du détergent et du liquide de rinçage.

- Vaisselle admise : verres, tasses, tasses à café, soucoupes, couverts, introduits dans les paniers appropriés, construits en matériau adapté au lave-vaisselle et de dimensions contenues par le panier et par la machine.
- Il est permis d'utiliser tous les détergents et liquides de rinçage spécifiques pour lave-vaisselle à usage industriel, que l'on trouve normalement dans le commerce.



ATTENTION

Toute utilisation impropre de celle-ci décharge la société constructrice de toute responsabilité pour des accidents à des choses ou à des personnes, et annule toute condition de garantie.

1.3 TRANSPORT, EXPÉDITION et STOCKAGE (Fig. 2)

- Normalement, la machine est expédiée dans une boîte en carton, fermée par des feuillards.
- Pour le transport de la machine emballée, utiliser un chariot élévateur ou un transpalette, en positionnant la boîte sur les fourches.



ATTENTION

L'expédition et le stockage de la machine doivent être effectués exclusivement à l'abri des agents atmosphériques.

1.4 CONTRÔLE à la RÉCEPTION

À la réception de la fourniture, s'assurer que les emballages soient intacts et que visuellement ils ne soient pas endommagés.

Si tout est intact, ôter l'emballage (sauf en cas d'instructions différentes communiquées par la société constructrice) et s'assurer que la machine soit exempte d'endommagements dus au transport.

Vérifier ensuite d'éventuels dommages à la structure, écrasements de la structure, ruptures.

En cas d'endommagements ou d'imperfections :

- 1- Avertir immédiatement le transporteur, aussi bien téléphoniquement que par communication écrite au moyen de lettre recommandée avec A.R. ;
- 2- Informer, pour information, la société constructrice par lettre recommandée (A.R.),



IMPORTANT

La communication d'éventuels endommagements ou anomalies doit être immédiate et elle doit parvenir **dans les 3 jours** suivant la date de réception de la machine.

1.5 DÉBALLAGE (Fig. 2-3)

Pour enlever la machine de l'emballage, exécuter les opérations suivantes :

1. Couper les feuillards (1) qui bloquent le carton.
2. Enlever le carton (2) en le soulevant vers le haut.
3. Enlever la pellicule de protection de la machine.
4. Enlever la machine du fond en la soulevant par la partie inférieure de la carcasse (Fig. 3).
5. Tous les éléments de l'emballage doivent être récupérés. Ne pas les laisser à la portée des enfants, puisque ce sont des sources de danger. Pour l'élimination, ce sont des produits assimilés aux déchets solides urbains.



ATTENTION

Après avoir déballé la machine, ne JAMAIS utiliser la caisse des composants électriques pour le levage. Soulever la machine en la levant par la partie inférieure de la carcasse, pour le transport, la positionner sur les fourches d'un chariot.

1.6 IDENTIFICATION de la MACHINE (Fig. 4)

- Le numéro de série et les données relatives à la machine sont écrits sur la plaque (3) positionnée sur la partie latérale droite de la machine.



IMPORTANT

Lors d'éventuelles demandes d'assistance technique ou des commandes de pièces de rechange, citer toujours le modèle et le numéro de série de la machine.

1.7 DESCRIPTION DES SÉCURITÉS

- Les modèles **SH EBT** sont dotés d'un microcontact de sécurité qui bloque la pompe de lavage en cas d'ouverture accidentelle de la capote d'accès à la cuve.
- Parties électriques fermées par des panneaux bloqués avec des vis.
- Déperditeur électrique de mise à la terre équipotentiel.
- Trop-plein (13) Fig.8 de sécurité pour empêcher l'eau de déborder.

1.8 NORMES DE RÉFÉRENCE

- La machine et ses dispositifs de sécurité ont été construits conformément aux normes suivantes :
- Exigences essentielles de sécurité prévues par les directives 2006/42/EC, 2011/65/EU, 2014/30/EU, 2014/35/EU.
- Exigences essentielles prévues par la directive 2002/95/CEE (RoHS).

Espace laissé en blanc intentionnellement

INSTRUCTIONS POUR L'UTILISATEUR

2.1 FONCTIONNEMENT

2.1.a Allumage et Préparation de la machine (Fig. 1)

Pour allumer la machine, maintenir la touche START (ON/OFF) pressée pendant environ 5 secondes.



La touche START devient JAUNE.

F2 s'affiche à l'écran.

IMPORTANT

Lors de l'allumage de la machine, reste configuré et affiché le dernier cycle utilisé.



Lorsque le niveau d'eau dans la cuve est atteint, la touche de START devient VERT CLIGNOTANT.

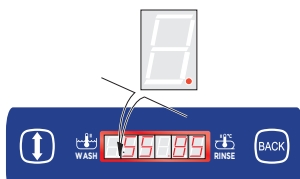


Les températures de point de consigne sont affichées sur l'écran.



Dans cette condition, la machine est déjà disponible pour le lavage.

En mode de démarrage de cycle **AUTOMATIQUE**, un point s'affiche dans le coin inférieur gauche de l'écran.



En démarrant le cycle de lavage avec la touche VERT CLIGNOTANT, la touche START devient ROUGE et H3 s'affiche sur la partie droite de l'écran.



Lorsque la température de cuve configurée est atteinte, la touche START s'allume en VERT FIXE.



LECTURE TEMPÉRATURES

Les températures de point de consigne de l'eau contenue dans la cuve et du chauffe-eau s'affichent à l'écran.



Avec la machine en veille, il est possible de visualiser la température RÉELLE dans le chauffe-eau et dans la cuve pour le cycle sélectionné, en appuyant sur la touche BACK.



Si aucune touche n'est appuyée, après 5 s environ, les températures de point de consigne s'affichent à nouveau à l'écran.

OPÉRATIONS de LAVAGE

Ajouter dans la cuve la quantité de détergent industriel conseillé par le fabricant, indiquée sur le bidon du produit comme concentration en g/l.

À chaque lavage, ajouter une quantité en g/l, selon une consommation moyenne en eau égale à 3l. Le volume d'eau contenu dans la cuve, nécessaire pour le calcul de la quantité de détergent pour les modèles **SH EBT** est indiqué à la page relative aux données techniques du lave-vaisselle.

Le dosage du liquide de rinçage est géré aussi bien en phase de chargement que de restauration, par une pompe hydraulique. La pompe hydraulique est réglée en phase d'installation par un technicien qualifié.

À chaque lavage, la pompe restaure les valeurs du liquide de rinçage prévues par le fabricant.

Il est conseillé d'installer une pompe péristaltique pour le dosage du détergent.

ATTENTION

Lorsque les objets à laver présentent des incrustations de brûlé ou bien que beaucoup de temps s'est écoulé depuis l'utilisation au moment du lavage, il est indispensable de faire un trempage préventif dans l'eau avec un produit émoullent approprié.

Il faut éviter d'utiliser des produits pour le lavage à la main puisqu'ils pourraient provoquer de la mousse à l'intérieur de la machine.

Les couteaux et les autres outils doivent être placés dans le panier avec les pointes dirigées vers le bas ou en position horizontale, de façon à ne pas causer de lésions.

Introduire le panier des objets à laver dans la machine, sur lesquels, les déchets solides auront été éliminés.

2.1.b SÉLECTION CYCLE



La durée de la phase de lavage peut être sélectionnée parmi plusieurs temps de cycle, indiqué par le symbole correspondant :

ECO VERRES PLATS INTENSIF

à sélectionner en appuyant sur la touche DÉFILEMENT.



Chaque fois que l'on appuie sur la touche, le cycle à effectuer s'affiche, avec l'allumage de la LED BLEUE correspondante.

FONCTIONS EXTRA CYCLE

- ° C1 (LAVAGE AUTOMATIQUE)
- ° C2 (VIDAGE) en option
- ° C3 (RÉGÉNÉRER) pour les versions A

2.1.c DÉMARRAGE DU CYCLE de LAVAGE

ATTENTION

Il est conseillé de contrôler quotidiennement le niveau du détergent et du liquide de rinçage.

IMPORTANT

La modification du mode du démarrage cycle **MANUEL** ou **AUTOMATIQUE** (avec la fermeture de la capote) doit être effectuée par un technicien autorisé.

DÉMARRAGE CYCLE de LAVAGE MANUEL

Pour démarrer le cycle de lavage, appuyer sur la touche START. La touche START devient BLEUE



pendant toute la durée du cycle de lavage. Le compte à rebours du cycle s'affiche à l'écran, en secondes. D'autres éventuels messages d'alarme s'afficheront sur la droite.

Pendant un cycle complet, sont exécutées les phases suivantes :

- ° LAVAGE
- ° PAUSE
- ° RINÇAGE (VIDAGE)

Durant le cycle, il est possible de visualiser la température RÉELLE en appuyant sur la touche BACK.



! FONCTION THERMOSTOP

Si à la fin de la phase de lavage, la température de rinçage n'est pas APPROPRIÉE, le COMPTE À REBOURS à l'écran s'arrête pour indiquer l'intervention du thermostop. La phase de lavage durera pour le temps nécessaire à atteindre la température MINIMALE GARANTIE de RINÇAGE égale à la valeur :

T°point de consigne - valeur de thermostop configurée. La valeur de la température configurée atteinte, le compte à rebours reprend jusqu'à la fin du cycle.



Tous les autres messages seront affichés sur la droite.

Le prolongement de l'attente de la réalisation de la température optimale aura un temps maximum de **8 minutes**.

Ce temps écoulé, le cycle de lavage et de rinçage est terminé et l'alarme H1 s'affiche sur la droite de l'écran.



Durant le thermostop, il est possible de visualiser la température RÉELLE en appuyant sur la touche BACK.



2.1.d INTERRUPTION du CYCLE

Il est possible d'interrompre momentanément le cycle de lavage des deux façons suivantes :

- 1) L'écran s'affiche **F1** :
 - Avec l'ouverture de la capote.
 - En refermant la capote, le cycle reprendra du point où il s'est arrêté.



Au terme du cycle de lavage, les températures CONFIGURÉES sont affichées sur l'écran.



La touche devient VERT FIXE (indiquant que la machine est prête pour le cycle suivant).



À la fin du cycle de lavage, extraire le panier et le secouer légèrement afin de faire tomber les dernières gouttes restées sur les objets lavés.

Laisser les objets sécher et les enlever du panier avec les mains propres.

Remettre le tout sur des plans hygiéniques et bien stables.

- 2) En arrêtant la machine en maintenant enfoncée pendant 5 s la touche de START, de cette manière s'arrêtent définitivement tous les cycles activés et la machine se met en OFF.



Lors du rallumage, la LED relative au dernier cycle sélectionné s'allume et l'écran affiche le sigle d'alarme «A1» qui disparaît lors du lancement du nouveau cycle.



2.1.e VIDAGE DE L'EAU DE LA CUVE

2.1.e 1 VIDAGE pour MACHINES sans POMPE d'ÉVACUATION

Il est possible de vider l'eau contenue dans la cuve à tout moment de la journée, selon la saleté accumulée. Pour effectuer cette opération, opérer comme suit :

- ÉTEINDRE le lave-vaisselle en appuyant sur la touche START pendant 5 s.
- L'écran affiche OFF.



- Décrocher le trop-plein (13) en laissant s'évacuer toute l'eau contenue dans la cuve ;
- Extraire le filtre (14/15) de la cuve et effectuer le nettoyage.

À la fin du cycle, remettre le filtre (14/15) et le trop-plein (13) dans leur logement respectif.

2.1 e.2 VIDAGE DE L'EAU DE LA CUVE pour MACHINE avec POMPE d'ÉVACUATION

Il est possible de vider la cuve en démarrant le cycle de vidage manuel, pendant lequel seule la pompe d'évacuation reste active.

IMPORTANT

L'exécution du cycle doit commencer avec le lave-vaisselle ALLUMÉ, la CUVE PLEINE et la CAPOTE FERMÉE.

Pour effectuer le VIDAGE, il faut :

Appuyer sur la touche DÉFILEMENT.



Sélectionner la fonction C2 à l'écran.



Appuyer sur la touche START.



Ouvrir la capote, décrocher le trop-plein (13) et refermer la capote.

La touche START devient BLEUE pendant toute la durée du cycle.



Le CYCLE de VIDAGE commencera pour le temps établi.

Avec le cycle lancé, sur le gauche de l'écran s'affiche le compte à rebours en secondes et sur la droite s'affiche C2.

À la fin du cycle, la machine s'éteint automatiquement et OFF est affiché sur l'écran.



En appuyant sur la touche START avec le cycle de VIDAGE en cours, le cycle est immédiatement interrompu, le lave-vaisselle s'éteint et OFF s'affiche à l'écran.



ATTENTION

Si la cuve n'est pas déchargée, à la fin du cycle, l'écran affiche l'alarme A10.



2.1.f LAVAGE AUTOMATIQUE (et VIDANGE)

En fin de journée, il est possible d'effectuer un cycle de LAVAGE AUTOMATIQUE (et VIDAGE).

IMPORTANT

L'exécution du cycle doit commencer avec le lave-vaisselle ALLUMÉ, la CUVE PLEINE et la CAPOTE FERMÉE.

Pour effectuer le cycle de LAVAGE AUTOMATIQUE, il faut :

Appuyer sur la touche DÉFILEMENT.



Sélectionner la fonction C1 à l'écran.



Appuyer sur la touche START.



Ouvrir la CAPOTE, décrocher le trop-plein et REFERMER la capote.

La touche START devient BLEUE pendant toute la durée du cycle.



Avec le cycle lancé, sur la gauche de l'écran s'affiche le compte à rebours en secondes et sur la droite s'affiche C1.

À la fin du cycle de LAVAGE AUTOMATIQUE, la machine aura effectué le vidage de l'eau contenue dans la cuve et OFF s'affiche à l'écran.



En appuyant sur la touche START avec le cycle LAVAGE AUTOMATIQUE et VIDANGE en cours, le cycle est immédiatement interrompu, le lave-vaisselle s'éteint et OFF s'affiche à l'écran.



ATTENTION

Si la cuve n'est pas déchargée, à la fin du cycle, l'écran affiche l'alarme A10.



2.1.g ARRÊT MACHINE en FIN DE JOURNÉE

À la fin de la journée de travail, éteindre la machine en appuyant sur la touche START pendant 5 s en attendant que l'écran affiche OFF.



Ensuite, il faut ouvrir la capote, décrocher le trop-plein et refermer la capote.

POUR MACHINE MUNIE de POMPE d'ÉVACUATION

Pour les machines munies de pompe d'évacuation, en appuyant sur la touche START pendant 5 s, un compte à rebours de 10 s s'ACTIVE, durant lequel, il faut ouvrir la capote, décrocher le trop-plein (13) et refermer la capote.



Ensuite, la phase d'évacuation commence, indiquée à l'écran par un compte à rebours sur la gauche et par le message C2 sur la droite.

Il est possible d'interrompre l'évacuation à tout moment, en appuyant une fois sur la touche de START.



Déconnecter l'interrupteur général sur le mur et fermer les robinets d'alimentation hydrique.

MISES EN GARDE PENDANT le FONCTIONNEMENT

- 1) Contrôler que la température de lavage se maintienne autour de 55-60°C ;
 - 2) Éviter de plonger les mains nues dans l'eau ayant du détergent ; si cela devait arriver, rincer immédiatement et abondamment à l'eau courante ;
 - 3) Utiliser uniquement des détergents qui ne moussent pas, spécifiques pour machines industrielles ;
 - 4) Les couteaux et les autres outils doivent être placés dans le panier avec les pointes dirigées vers le bas ou en position horizontale, de façon à ne pas causer de lésions ;
 - 5) Désactiver l'appareil en cas de panne ou de mauvais fonctionnement.
- Pour l'éventuelle réparation, s'adresser à un centre d'assistance technique autorisé par le constructeur, en demandant l'utilisation de pièces de rechange originales.
- 6) Ne changer en aucun cas les configurations d'origine de la machine sans avoir d'abord consulté le centre d'assistance technique autorisé par le constructeur ;
 - 7) Lorsque la machine fonctionne, ne pas ouvrir trop rapidement la capote.
 - 8) Changer l'eau de la cuve de lavage, même plusieurs fois par jour, en fonction des cycles exécutés.



IMPORTANT

Le non-respect de ce qui est décrit ci-dessus peut compromettre la sécurité du lave-vaisselle.

CONSEILS pour OBTENIR un RÉSULTAT de LAVAGE OPTIMAL

Un éventuel résultat insatisfaisant lors du lavage est visible s'il reste des traces de saleté sur la vaisselle ou sur les objets ; d'éventuels auréoles peuvent être causées par un rinçage insuffisant.

Dans ce cas, contrôler que les buses de rinçage (17) soient propres et qu'il y ait de la pression dans le réseau hydrique ;

En cas de saleté, contrôler que :

- Le filtre de la cuve (14/15) soit propre ;
 - la température de l'eau de lavage soit autour de 55-60°C ;
 - la position des objets dans le panier soit correcte ;
 - les buses de lavage/rinçage soient propres (17/18) ;
 - les tourniquets (16/19) tournent librement.
- contrôler la concentration de détergent et de liquide de rinçage.

FR

2.2. NETTOYAGE (Fig. 8)

2.2 a GÉNÉRALITÉS

Le respect scrupuleux des règles d'entretien, contenues dans cette section, garantit la bonne conservation et le fonctionnement satisfaisant de la machine, et diminue de loin la nécessité d'effectuer des réparations.

FR



ATTENTION

En cas d'irrégularité ou de dysfonctionnement de n'importe quel composant de la machine, **CONTRÔLER AVANT TOUT** que les instructions fournies dans les paragraphes précédents aient été observées lors de son utilisation.

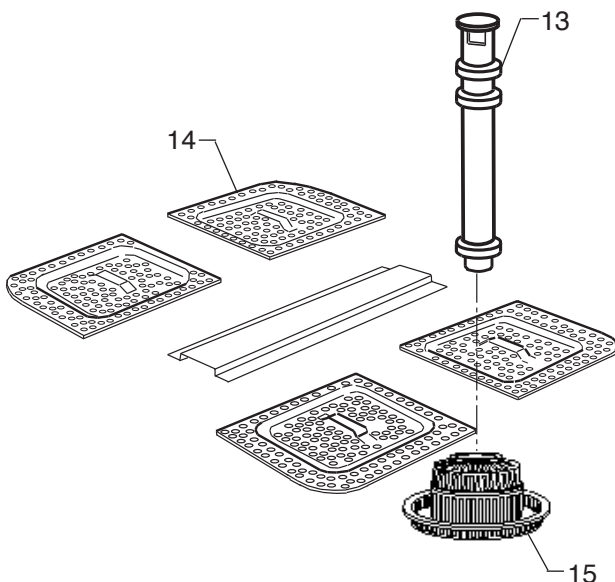
Les interventions doivent être exécutées rapidement lors de la première apparition d'anomalies, afin d'éviter l'aggravation du problème et l'endommagement d'autres parties.



ATTENTION

Opérations quotidiennes à exécuter lorsque le travail est terminé, avec la machine **ÉTEINTE (OFF)**, l'interrupteur général déconnecté, les robinets d'alimentation hydrique fermés et la cuve de lavage vide.

1. Nettoyer soigneusement l'intérieur de la machine.
2. Décrocher le trop-plein (13), en le soulevant pour effectuer le nettoyage.
3. Extraire le filtre de la cuve (14/15) du fond de la machine, en le soulevant pour effectuer le nettoyage



4. Laver les filtres à l'eau courante et les remonter, en suivant la procédure inverse, les positionnés correctement dans leur logement.

2.3. MAINTENANCE (Fig. 8)

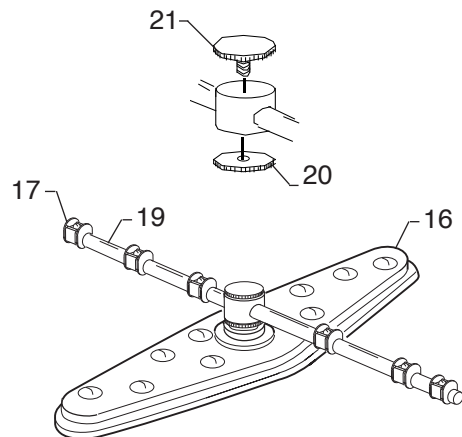
Avant d'effectuer les opérations de maintenance, éteindre la machine, déconnecter l'interrupteur général, fermer les robinets d'alimentation hydrique et vider la cuve.

CONTRÔLE ET NETTOYAGE DES BRAS ET DES BUSES

Vérifiez périodiquement que le bras de lavage (16) le bras de rinçage (19) et les buses respectives ne sont pas bouchés.

NETTOYAGE DU GROUPE INFÉRIEUR/SUPÉRIEUR:

1. Dévissez la bague (20/21) et soulevez le bras (16) et (19).
2. Lavez les bras de lavage et de rinçage. S'il y a des buses bouchées (17) il faut les nettoyer et ensuite les remonter exactement à leur place d'origine.
3. Remettez le tout en place en procédant dans le sens inverse.



ATTENTION

Contrôler et nettoyer fréquemment les tourniquets, en les extrayant des colonnes et en enlevant les débris et les incrustations. La fréquence de cette opération sera suggérée par la quantité des résidus ou par les résultats non satisfaisants du lavage. Pour le nettoyage extérieur de la machine, ne pas utiliser de produits corrosifs tels que l'hypochlorite de sodium (eau de Javel) et l'acide chlorhydrique (acide muriatique), les pailles de fer ou les brosses d'acier.

2.4. DÉSINCRUSTATION

En présence d'eaux dures à l'intérieur de la machine et de formation de dépôts de calcaire sur la vaisselle devant, pour des raisons d'hygiène et de fonctionnement, être ôtés à travers une action détartrante.

Les procédures opérationnelles, ainsi que la fréquence de cette intervention, sont habituellement conseillées par le fournisseur du désincrustant, qui dispose de produits opportuns.

Afin de ne pas endommager la machine, ne pas excéder dans les dosages, en se conformant scrupuleusement aux indications du fabricant du désincrustant et, les opérations terminées, rincer abondamment.

2.5. MISE HORS SERVICE TEMPORAIRE.

En cas d'arrêt prolongé de plusieurs semaines, il est conseillé de remplir la cuve d'eau propre avant la fermeture et de faire quelques cycles à vide, puis de la vider pour éviter la formation d'odeurs et pour éviter que la saleté reste dans la pompe.

Si nécessaire, répéter cette opération plusieurs fois, jusqu'à ce que l'eau soit bien propre après le lavage à vide.

Si la période d'arrêt est très longue, il est conseillé d'huiler les surfaces en acier inox avec de l'huile de vaseline et de vider l'eau du chauffe-eau et de l'électropompe.

2.6. DÉMOLITION et ÉLIMINATION.



Lorsqu'on entend procéder à la mise à la casse de la machine, il faut vider l'eau de la cuve et du chauffe-eau, comme indiqué dans les points précédents, et déconnecter la machine des réseaux d'alimentation hydrique et électrique, puis procéder à l'élimination des composants, en suivant ce qui est prescrit par les réglementations en vigueur en la matière, dans le respect des règlements nationaux et locaux en vigueur en matière d'écologie-environnement, en ayant soin de faire le tri sélectif des parties, de la façon suivante :

- parties métalliques : carrosserie, plateformes, panneaux, filtres ;
- parties électriques : moteurs, télerupteurs, microcontacts, câblages ;
- parties en plastique : raccords, paniers ;
- parties en caoutchouc : tuyaux, manchons.

2.7 MAINTENANCE PROGRAMMÉE et PRÉVENTIVE

Il est conseillé de soumettre la machine à un entretien programmé au moins tous les 6 MOIS en contactant le service d'assistance technique agréé.

La société constructrice décline toute responsabilité pour d'éventuelles erreurs d'impression contenues dans le présent manuel.

Les instructions, les dessins, les tableaux et autres, contenus dans le présent dossier sont de nature technique réservée et, pour cela, toute information ne peut pas être reproduite, ni complètement ni partiellement, et ne peut pas être communiquée à des tiers sans l'autorisation écrite du fabricant, qui en est le propriétaire exclusif et qui se réserve le droit d'apporter, sans préavis, toutes les modifications qu'il considérera comme opportunes.

2.8 CYCLE DE RÉGÉNÉRATION (seulement pour les modèles « A »)

La phase de régénération des résines **doit commencer avec le lave-vaisselle ALLUMÉ, la CUVE PLEINE et la CAPOTE FERMÉE.**

2.8.a REMPLISSAGE DU RÉSERVOIR DU SEL

Tout d'abord, s'assurer qu'il y a du sel dans le conteneur approprié et, le cas échéant, procéder comme suit :

1. Dévisser le bouchon du réservoir et mettre **UNIQUEMENT DU GROS SEL DE CUISINE.**
2. Revisser à fond le bouchon pour en assurer sa parfaite fermeture.

2.8.b DÉMARRAGE RÉGÉNÉRATION DES RÉSINES

Lorsque la réalisation des cycles configurés, l'écran affiche **A9**, c'est-à-dire **RÉGÉNÉRATION NÉCESSAIRE.**



Appuyer sur la touche DÉFILEMENT



Sélectionner la fonction **C3** à l'écran.



Appuyer sur la touche **START**.



La touche de **START** devient **BLANCHE.**

Ouvrir la **CAPOTE.**

Décrocher le trop-plein et refermer la **CAPOTE.**

La phase de **RÉGÉNÉRATION** commencera.

Lorsque le cycle est démarré, l'écran affiche **C3** sur la droite.

Si la cuve n'est pas déchargée, l'alarme **A10** s'affiche à l'écran à la fin du cycle.



ATTENTION

Si durant la phase de régénération la capote est ouverte, **F1** s'affiche à l'écran



Le cycle de régénération s'interrompt pour reprendre lorsque la capote est fermée.

À la fin du cycle, la machine s'éteint automatiquement et **OFF** s'affiche à l'écran.



La machine est maintenant prête pour une nouvelle utilisation.

ATTENTION

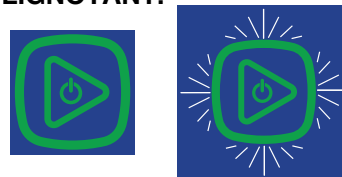
En appuyant sur la touche **START** pendant 5 s, le cycle de **RÉGÉNÉRATION** en cours, le cycle est interrompu, le lave-vaisselle s'éteint et **OFF** s'affiche à l'écran.

Si la régénération est interrompue, cela ne permet pas d'éliminer l'indication de **RÉGÉNÉRATION NÉCESSAIRE** (alarme **A9** à l'écran), qui se représentera lors de l'allumage suivant.



IMPORTANT

Lors de l'allumage, après une régénération interrompue, attendre la restauration de la cuve, jusqu'à ce que la touche de **START** devienne **VERT FIXE** ou **VERT CLIGNOTANT.**



Exécuter un cycle complet de **LAVAGE AUTOMATIQUE** en effectuant les opérations suivantes :

Appuyer sur la touche **DÉFILEMENT.**



Sélectionner la fonction **C1** à l'écran.



Appuyer sur la touche **START** et lancer le cycle.



À la fin du **LAVAGE AUTOMATIQUE**, le lave-vaisselle s'éteint et **OFF** s'affiche à l'écran.



Pour pouvoir réutiliser la machine, réinsérer le trop-plein dans sa position d'origine et allumer le lave-vaisselle.

L'alarme **A9** s'affiche à l'écran à cause de la régénération interrompue.

Il est conseillé de lancer un cycle de régénération, dès que possible.

TABLEAU RÉCAPITULATIF DES ALARMES à L'ÉCRAN




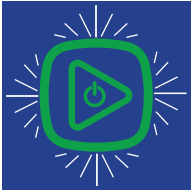
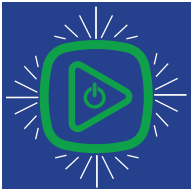



SIGNALISATION	DESCRIPTION DE L'ALARME
A1	MAUVAIS ACHÈVEMENT DU CYCLE
A2	SURCHAUFFE DU CHAUFFE-EAU
A3	SONDE TEMPÉRATURE DÉCONNECTÉE
A4	TIME-OUT REMPLISSAGE CUVE ET CHAUFFE-EAU BT
A5	TIME-OUT CHAUFFAGE DU CHAUFFE-EAU RDC DURANT LE REMPLISSAGE INITIAL
A9	AVERTISSEMENT RÉGÉNÉRATION
A10	ALARME CUVE PLEINE
H1	TEMPÉRATURE DE L'EAU DE RINÇAGE INSUFFISANT
H2	ABSENCE D'EAU (BT)
H3	TEMPÉRATURE DE L'EAU DE LAVAGE INSUFFISANT

FR

TABLEAU RÉCAPITULATIF DES SIGNALISATIONS à L'ÉCRAN

SIGNALISATION	DESCRIPTION DE L'ÉTAT
F1	CAPOTE OUVERTE
F2	REPLISSAGE CUVE INITIAL
F6	RECUPERATION DE LA CHALEUR (bouton vert clignotant)
C1	CYCLE d'AUTOLAVAGE ET VIDANGE
C2	VIDANGE
C3	RÉGÉNÉRATION

TABLEAU RÉCAPITULATIF DES SIGNALISATIONS TOUCHE START

ÉTAT DE LA MACHINE	COULEUR DE LA TOUCHE START
Machine éteinte (OFF)	aucune 
Machine en phase de REMPLISSAGE	JAUNE (fixe) 
CYCLE en COURS	BLEU (fixe) 
CUVE PLEINE (remplissage initial) TEMPÉRATURE pas ATTEINTE	VERTE (clignotant) 
RECUPERACION DE CHALEUR ACTIVE	VERTE (clignotant) 
Réalisation TEMPÉRATURE DE L'EAU CUVE (machine PRÊTE)	VERTE (fixe) 
Machine en ALARME	ROUGE (fixe) 
RÉGÉNÉRATION MANUELLE DE L'ADOU- CISSEUR	BLANC (fixe) 

FR

INCONVÉNIENTS ÉVENTUELS - CAUSES - SOLUTIONS

ANOMALIE	CAUSE	SOLUTION
La machine ne s'allume pas	Interrupteur principal désinséré	Insérer l'interrupteur.
Ne se remplit pas d'eau	Robinet d'eau fermé	Ouvrir le robinet.
	Filtre du tuyau de remplissage sale.	Détacher le tube de vidange et nettoyer le filtre (5 fig.6).
	Buses de rinçage encrassées.	Dévisser et nettoyer les buses (17 fig.8) sous l'eau courante.
	Tube trop plein pas correctement inséré.	Contrôler l'insertion correcte du tube trop plein.
	ALARME A4 : Manque d'eau Pompe BT ne fonctionne pas (en option)	Contrôler la présence de l'eau du réseau ; Éteindre et rallumer la machine. Contrôler le fonctionnement de la pompe BT
	SIGNALISATION F1 : La capote est ouverte.	Contrôler la fermeture parfaite de la capote et/ou Procéder/contrôler le nivellement de la machine
Lavage insuffisant	Filtre de lavage sale.	Nettoyer les filtres (15 fig. 8).
	Buses de lavage bouchées.	Nettoyer les buses de lavage à l'eau courante (18 fig.8).
	Tourniquet de lavage bloqué.	Démontage et nettoyage du moulinet (16 fig.8)
	Produit détergent insuffisant ou absent.	Remettre le détergent dans le bidon et vérifier la concentration.
	Conditions de lavage insuffisantes.	Contrôler que la phase de lavage se déroule correctement.
	ALARME H3 : Machine pas à température.	Attendre l'obtention de la température de l'eau dans la cuve (50°C.)
	ALARME A3 : Sonde débranchée ou interrompue.	Contacteur le Service d'Assistance.
Rinçage insuffisant.	Buses de rinçage bouchées.	Dévisser et nettoyer les buses (17 fig. 8) sous l'eau courante.
	Faible pression d'eau du réseau inférieure à 200 kPa.	Attendre que la pression ne soit rétablie ou acheter une pompe à pression.
	Température insuffisante.	Contacteur le service après-vente.
	Position des buses non optimale ou buses abîmées.	Vérifier que les buses soient dans la bonne position et remplacer celles qui sont endommagées.
	ALARME H1 : Température de rinçage insuffisante	Attendre que la température du chauffe-eau soit à régime. Contacteur le Service d'Assistance.
	ALARME H2 : Mauvais fonctionnement BT	Éteindre et rallumer la machine Contacteur le Service d'Assistance.
	ALARME A3 : Sonde débranchée ou interrompue	Contacteur le Service d'Assistance.
	ALARME A5 : Mauvais chauffage du chauffe-eau BT	Vérifier le nettoyage des tuyaux d'évacuation

FR

INSTRUCTIONS D'INSTALLATION ET D'ENTRETIEN

Les instructions suivantes sont destinées au personnel qualifié, qui est le seul habilité à effectuer les contrôles et les réparations.

La Société décline toute responsabilité en cas d'interventions effectuées par du personnel non qualifié et/ou d'utilisation de pièces de rechange non originales.

IMPORTANT

Toute opération d'installation, de raccordement électrique ou hydraulique, de programmation, d'entretien, etc. doit être effectuée par un personnel QUALIFIÉ et AUTORISÉ par le fabricant; des manœuvres effectuées par un personnel NON QUALIFIÉ peuvent compromettre la sécurité de l'opérateur, ainsi que d'autre personnel (utilisateur, etc.) ou l'installation reliée au lave-vaisselle.

Nous déclinons toute responsabilité pour tout accident aux personnes ou aux biens découlant du non-respect des normes indiquées ci-dessus.

3.1 INSTALLATION (Fig. 5/6)

- Après avoir enlevé l'emballage, s'assurer de l'intégrité de la machine et qu'il y ait toutes les pièces en dotation.
- Positionner la machine sur le lieu définitif et la niveler en agissant sur les pieds de réglage (20).

3.1.a RACCORDEMENT DU TUYAU d'ÉVACUATION (Fig. 6)

- Raccorder le tuyau d'évacuation (5) à un puits d'évacuation prévu.

IMPORTANT

Il est indispensable de contrôler que le tuyau d'évacuation soit au ras du sol et qu'il n'y ait pas d'étranglements.

3.1.b RACCORDEMENT HYDRIQUE (Fig. 6)

- Raccorder le tuyau de remplissage (7) fourni à l'électrovanne et l'autre extrémité du tuyau de remplissage (7) à un robinet fileté 3/4" G. en interposant le filtre (8).

ATTENTION

Il est obligatoire que le tuyau d'alimentation de l'eau froide soit relié à un robinet d'étranglement, de façon à séparer l'installation d'alimentation de la machine et contrôler qu'il n'y ait pas d'étranglements.

En cas de présence de sable dans le réseau hydrique d'alimentation, il est nécessaire d'insérer un filtre entre le réseau hydrique et la machine.

Il est conseillé d'installer, si l'installation hydrique en est dépourvue, un détartreur en amont de la machine, avec réglage min 4, max 8 degrés Français.

Nous déclinons toute responsabilité pour tout dommage causé aux machines dû au non-respect des règles suscitées.

3.1.c BRANCHEMENT ÉLECTRIQUE (Fig. 4/6)

DANGER

- Avant d'effectuer le branchement électrique, s'assurer que les données relatives à la ligne d'alimentation correspondent à celles indiquées sur la plaque d'identification (pos. 3 Fig. 4) et que l'interrupteur général d'alimentation électrique, positionné en amont de la machine, soit déconnecté (position O/ OFF).
- Il est nécessaire d'interposer un interrupteur omnipolaire d'alimentation entre la ligne d'alimentation et la machine, opportunément dimensionné avec ouverture minimum des contacts égale à 3 mm.
- Relier le câble (6) d'alimentation électrique à l'interrupteur général positionné en amont de la machine.
- Relier le déperditeur de la terre équipotential à la borne (8).
- Le câble d'alimentation électrique NE peut PAS être remplacé par l'utilisateur, mais UNIQUEMENT par l'assistance technique.
- Il doit y avoir une installation de mise à la terre efficace, conformément aux normes de prévention en vigueur, pour la sécurité de l'opérateur et de l'appareil.
- Le câble d'alimentation ne doit pas être mis en traction ou écrasé pendant le fonctionnement normal ou l'entretien courant.
- La borne d'équipotentialité, fixée au corps, doit être reliée à un câble d'équipotentialité de section adaptée à l'application.



- Respecter la polarité du schéma électrique.
- Pour de plus amples informations, consulter le schéma électrique annexé.

Nous déclinons toute responsabilité pour tout accident aux personnes ou aux biens découlant du non-respect des normes indiquées ci-dessus.

ALARMES ET SIGNALISATIONS À L'ÉCRAN : AUTO-DIAGNOSTIC

En cas de condition d'ALARME ou de SIGNALISATION, le code correspondant s'affiche.
La touche START devient ROUGE jusqu'au rétablissement des conditions normales



CODE	ALARME	DESCRIPTION DE L'ALARME
A1	MAUVAIS ACHÈVEMENT DU CYCLE	Cette alarme s'affiche quand le cycle de lavage a été interrompu en éteignant la machine au moyen de la touche de START. L'alarme est réinitialisée au début du cycle de lavage suivant.
A2	SURCHAUFFE ANORMALE (CHAUFFE-EAU)	Cette alarme s'affiche quand la température dans le chauffe-eau dépasse 105 °C ou quand, au moins l'une des sondes de température (cuve/chauffe-eau) est en court-circuit. L'alarme est réinitialisée quand la température descend sous 102 °C ou après le remplacement de la sonde.
A3	SONDE DE TEMPÉRATURE DÉCONNECTÉE	Cette alarme s'affiche lorsque l'une des sondes de température (chauffe-eau et/ou cuve) est débranchée ou interrompue. L'alarme est réinitialisée après avoir restauré le raccordement correct de la sonde.
A4	TIME-OUT REMPLISSAGE	Cette alarme s'affiche si le remplissage de la cuve ne se termine pas dans les 30 minutes ou si le remplissage du chauffe-eau BT ne se termine pas dans les 8 minutes . L'alarme peut être réinitialisée en éteignant et en rallumant la machine au moyen de la touche START.
A5	TIME-OUT CHAUFFAGE DU CHAUFFE-EAU	Cette alarme s'affiche si un mauvais chauffage du chauffe-eau est détecté dans les 30 minutes . L'alarme peut être réinitialisée en éteignant et en rallumant la machine au moyen de la touche START.
A9	AVERTISSEMENT RÉGÉNÉRATION	Cet alarme indique la nécessité d'effectuer la régénération de l'adoucisseur incorporé
A10	AVERTISSEMENT CUVE PLEINE	Cette alarme s'affiche, après avoir démarré les phases d'autolavage de déchargement ou de régénération, la cuve n'est pas vide. L'alarme peut être réinitialisée en éteignant et en rallumant la machine au moyen de la touche START.
H1	TEMPÉRATURE DE L'EAU DE RINÇAGE INSUFFISANT	Cette alarme s'affiche si, durant le cycle de lavage, la phase de rinçage s'effectue avec une température du chauffe-eau inférieure d' au moins 15 °C à celle configurée. Le cycle de lavage est prolongé jusqu'à la réalisation de la température minimale de rinçage (max 8 minutes).
H2	ABSENCE D'EAU	Cette alarme s'affiche lorsque la phase de rinçage n'est pas effectuée correctement. Pour réinitialiser l'alarme, éteindre et rallumer la machine au moyen de la touche START.
H3	TEMPÉRATURE DE L'EAU DE LAVAGE INSUFFISANT	Cette alarme s'affiche si, durant le cycle, la phase de lavage s'effectue avec une température inférieure d' au moins 10 °C à celle configurée .
F1	SIGNALISATION CAPOTE OUVERTE	Cette signalisation s'affiche en cas d'ouverture de la capote. La signalisation est affichée jusqu'à la fermeture de la capote.

FR

F2	REPLISSAGE CUVE INITIAL	Cette signalisation s'affiche quand la machine est en train de charger l'eau (seulement durant la phase de chargement initial - seulement s'il active la gestion température de démarrage).
F6	RECUPERATION DE LA CHALEUR	Ce message est affiché lorsque la machine effectue le cycle de récupération de chaleur. Le rapport reste jusqu'à terme du cycle de récupération de chaleur.
C1	CYCLE DE LAVAGE AUTOMATIQUE	Cette signalisation s'affiche quand la machine est en train d'effectuer le cycle de LAVAGE AUTOMATIQUE.
C2	CYCLE DE VIDAGE	Cette signalisation s'affiche quand la machine est en train d'effectuer le cycle de VIDAGE.
C3	CYCLE DE RÉGÉNÉRATION	Cette signalisation s'affiche quand la machine est en train d'effectuer le cycle de RÉGÉNÉRATION.
	MAUVAIS REPLISSAGE CUVE DURANT LES CYCLES	Cette alarme s'affiche si, durant les cycles de lavage, la cuve ne se remplit pas jusqu'au niveau du pressostat. À l'écran s'afficheront les températures de point de consigne et la touche START s'allume en JAUNE CLAIR. L'alarme peut être réinitialisée en éteignant et en rallumant la machine au moyen de la touche START..

3.3 DOSAGE LIQUIDE DE RINÇAGE AVEC POMPE HYDRAULIQUE (Fig. 8)

S'assurer que le petit tuyau d'aspiration (13) du liquide de rinçage soit correctement inséré dans le bidon (12). Le dosage sera effectué en opérant sur la vis de réglage qui, après avoir été fermée à fond, devra être dévissée par deux tours complets.

3.3 a MACHINES sans BT

Pour remplir le petit tuyau du doseur, allumer la machine en appuyant sur la touche « START » et l'amener à régime. Démarrer le cycle de lavage, après quoi, avec le lavage en cours, ouvrir et fermer la capote plusieurs fois jusqu'à ce que le liquide de rinçage ait atteint le doseur.

3.3.b MACHINES BT

Pour remplir le petit tuyau du doseur, allumer la machine, **en appuyant sur la touche « START », sans insérer le trop-plein.**

Attendre que le chauffe-eau soit à température pour le premier chargement de la cuve. Lors du démarrage du chargement dans la cuve, ouvrir et fermer la capote plusieurs fois durant le chargement afin que le liquide de rinçage ait atteint le doseur. Si le liquide de rinçage n'a pas atteint le doseur, attendre la restauration du chauffe-eau, attendre le chauffage du chauffe-eau et répéter les opérations précédentes.

3.3.c PROCÉDURE de CONTRÔLE

Après avoir effectué les opérations décrites précédemment, insérer le trop-plein pour le remplissage de la cuve. Puis, attendre que la machine soit à température (touche START « Vert » ou « Vert clignotant »). Puis, essayer de laver. Si les objets lavés présentent des gouttes, cela signifie que la quantité de liquide de rinçage est insuffisante. Alors que la présence d'auréoles peut signifier qu'il y a trop de liquide de rinçage ou que l'eau est trop dure. Le réglage peut changer selon le type de liquide de rinçage. À ce point, la machine prélève automatiquement le liquide nécessaire pour chaque rinçage : durant les opérations de lavage, contrôler que le liquide dans le récipient ne soit pas en épuisement.

3.4 DOSAGE LIQUIDE DÉTERGENT (Fig. 8) (uniquement pour les machines avec doseur incorporé)

Fermer complètement la vis de réglage du doseur, et ensuite l'ouvrir lentement jusqu'à atteindre la quantité conseillée par le Fabricant. Allumer la machine, attendre que la machine soit à température. Ensuite, effectuer un cycle à vide pour effectuer le dosage du produit.

Contrôler que, durant le rinçage, la juste quantité de détergent (1 cm = 1g environ). soit prélevée.

DEUTSCH

BESONDERE HINWEISE FÜR DEN BEDIENER

- Vor der Inbetriebsetzung des Geräts muss der Bediener dieses Heft aufmerksam durchgelesen und eine gründliche Kenntnis der technischen Merkmale und der Bedienelemente der Maschine erworben haben.
- Vor der Installation der Maschine kontrollieren, ob der dafür bestimmte Bereich für ihre Außenmaße ausreicht.
- **Falls die Maschine eingebaut werden soll, darauf achten, dass der dafür vorgesehene Raum und die angrenzenden Einrichtungselemente geeignet sind, d. h. durch den Wasserdampf, der während des Betriebs und vor allem beim Öffnen der Haube nach einem Spülzyklus aus der Maschine austreten kann, keinen Schaden erleiden.**
- Falls ein Teil der Maschine montiert oder entfernt werden muss, nur seinem Gewicht angemessene Hebe- und Beförderungsmittel verwenden.
- Unbefugtem und unqualifiziertem Personal nicht erlauben, die Maschine in Betrieb zu setzen, einzustellen, zu bedienen oder zu reparieren.
Für die notwendigen Vorgänge in diesem Handbuch nachschlagen.
- Die mechanischen Teile und die elektrischen/elektronischen Bauteile, die sich im Innern der Maschine befinden, sind durch vollkommen geschlossene Paneele geschützt.
- Vor der Reinigung oder Wartung des Geräts **sicherstellen, dass der Hauptschalter auf „OFF“ O gestellt ist**, damit das Gerät während des Eingriffs von der Stromversorgung getrennt ist.
- Die elektrische Anlage muss mit einem automatischen Abschaltssystem vor dem Hauptschalter der Maschine und einer geeigneten Erdungsanlage, die alle Anforderungen der Industrienormen für den Unfallschutz erfüllt, ausgestattet sein.
- Falls ein Eingriff am Hauptschalter oder in dessen Nähe erforderlich ist, die Spannung an der Leitung, an die der Hauptschalter angeschlossen ist, abschalten.
- Für alle Kontrollen und Wartungsarbeiten, bei denen die Entfernung der Schutzeinrichtungen erforderlich ist, trägt der Anwender die volle Verantwortung.
Wir empfehlen daher, diese Arbeiten ausschließlich von spezialisiertem und autorisiertem technischem Personal ausführen zu lassen.
- Vor den Arbeiten kontrollieren, dass alle Unfallschutzeinrichtungen (Barrieren, Schutzvorrichtungen, Gehäuse, Mikroschalter usw.) unbeschädigt und vollkommen funktionstüchtig sind, andernfalls müssen sie instand gesetzt werden.
- **Die Schutzeinrichtungen nicht entfernen.**
- Um persönliche Risiken zu vermeiden, nur elektrische Geräte verwenden, die richtig geerdet sind und den nationalen Sicherheitsvorschriften entsprechen.
- Auf keinen Fall missbräuchliche Eingriffe an der elektrischen Anlage oder irgendeinem anderen Mechanismus vornehmen.
- **Tragen Sie Schutzhandschuhe beim Reinigen der Maschine**
- **Niemals die Hände** oder ungeeignete Geräte benutzen, um eventuelle Lecks an den verschiedenen Rohren/Schläuchen festzustellen. Reizende oder unter Druck stehende Flüssigkeiten und Luft können schwere Personen- oder Sachschäden verursachen.

DE

- Bei Eingriffen an der Maschine nicht die Hände, sondern geeignete Werkzeuge benutzen.
- Nicht die Hände oder andere Gegenstände benutzen, um sich bewegende Teile anzuhalten.
- **UNBEDINGT AUF DIE AN DER MASCHINE ANGEBRACHTEN SCHILDER ACHTEN, WENN AN IHR ODER IN IHRER NÄHE GEARBEITET WERDEN SOLL.**
- Der Benutzer hat dafür zu sorgen, dass alle Schilder lesbar sind.
- Nicht auf die Haube oder auf die Oberseite der Maschine steigen.
- Der Anwender ist ferner verpflichtet, alle Schilder, die aus irgendeinem Grund beschädigt oder nicht deutlich lesbar sind, zu ersetzen, indem er beim Ersatzteilservice neue anfordert.
- Im Fall von Betriebsstörungen an der Maschine oder Schäden an den Bauteilen den Wartungsbeauftragten kontaktieren, ohne weitere Reparaturversuche vorzunehmen.
- Es ist streng verboten, die Maschine für andere Zwecke als die ausdrücklich vorgesehenen und angegebenen zu benutzen.
Die Benutzung der Maschine muss immer auf die Weise, in den Zeiten und an den Orten erfolgen, die von den allgemein anerkannten, in jedem Land geltenden Regeln der Technik vorgesehen sind, auch wenn im jeweiligen Land keine einschlägigen Vorschriften für die Branche bestehen.
- **Der Hersteller lehnt jede Haftung für eventuelle Unfälle, Personen- und Sachschäden ab, die durch Nichtbeachtung der hier angeführten Sicherheitsvorschriften und Normen entstehen.**
- **Diese Vorschriften sind zusammen mit den Vorschriften in Bezug auf die Installation der Maschine und die elektrischen Anschlüsse ein ergänzender Bestandteil der Unfallschutzbestimmungen für die Industrie jedes einzelnen Landes.**
- **DIESE SICHERHEITSVORSCHRIFTEN ERGÄNZEN DIE VOR ORT GELTENDEN SICHERHEITSBESTIMMUNGEN, ERSETZEN SIE ABER NICHT.**
- **NIEMALS übereilte oder behelfsmäßige Reparaturen vornehmen, die den einwandfreien Betrieb der Maschine beeinträchtigen könnten.**
- **IM ZWEIFELSFALL IMMER DEN EINGRIFF SPEZIALISIERTEN PERSONALS ANFORDERN.**
- **JEDER MISSBRÄUCLICHE EINGRIFF DES ANWENDERS ENTHEBT DEN HERSTELLER JEDER HAFTUNG UND MACHT DEN ANWENDER ZUM ALLEINIGEN VERANTWORTLICHEN GEGENÜBER DEN FÜR DEN UNFALLSCHUTZ ZUSTÄNDIGEN STELLEN.**
- **Das Gerät ist nicht dafür bestimmt, von Personen (einschließlich Kindern) mit eingeschränkten körperlichen, sensorischen oder geistigen Fähigkeiten oder unzureichender Erfahrung oder Kenntnis benutzt zu werden, es sei denn, sie werden durch eine für ihre Sicherheit verantwortliche Person beaufsichtigt oder in der Benutzung des Geräts unterwiesen.**
- **Kinder müssen beaufsichtigt werden, damit sie nicht mit dem Gerät spielen.**
- **Es ist verboten, das Gerät mit Wasserstrahlen zu reinigen.**

1.1 ALLGEMEINE BESCHREIBUNG

Ausführung doppelwandig aus CNS. Automatischer Start durch Haubenschliessung (abschaltbar). Herausnehmbarer Korbträger. Multifiltersystem (Vollflächenfilter über dem Tank und Filter an der Pumpenansaugung). Eingebauter Glanzmitteldosierer. Vorbereitung für Anschluss des Reinigerdosierers. Mehrfarben-Multifunktionsstarttaste. 4 voreingestellte Zyklen ECO, GLÄSER, TELLER, INTENSIV) mit personalisierbaren Zeiten und Temperaturen je nach Bedarf. Wasch- und Nachspültemperaturanzeige. Anzeige des Programmablaufs. Diagnostik der Alarme.

1.2 VERWENDUNGSZWECK UND MISSBRÄUHLICHE VERWENDUNG

Die Maschine wurde zum Spülen von Geschirr in dafür vorgesehenen Körben unter Verwendung von Spülmittel und Klarspülmittel konstruiert und gebaut.

- Zugelassenes Geschirr: Gläser, Tassen, Teller, Besteck, die in die entsprechenden Körbe gegeben werden, aus für Geschirrspülmaschinen geeignetem Material bestehen und von der Größe her in den Korb und in die Maschine passen.
- Es können alle handelsüblichen speziellen Spülmittel und Klarspülmittel für Industriegeschirrspüler verwendet werden.



ACHTUNG

Jede missbräuchliche Verwendung der Maschine enthebt den Hersteller jeder Haftung für Personen- und Sachschäden und führt zur Aufhebung aller Garantieansprüche.

1.3 TRANSPORT, VERSAND UND LAGERUNG (Abb. 2)

- Die Maschine wird normalerweise in einem unzureichenden Karton versandt.
- Zur Beförderung der verpackten Maschine einen Gabelstapler oder Hubwagen verwenden und den Karton auf die Gabeln stellen.



ACHTUNG

Beim Versand und bei der Lagerung muss die Maschine unbedingt vor Witterungseinflüssen geschützt sein.

1.4 KONTROLLE BEIM EMPFANG

Bei Empfang der Lieferung kontrollieren, dass die Verpackung unversehrt ist und keine sichtbaren Beschädigungen vorliegen. Wenn alles unversehrt ist, die Verpackung entfernen (es sei denn, vom Hersteller wurden anderslautende Anweisungen mitgeteilt) und kontrollieren, dass die Maschine keine Transportschäden aufweist.

Danach die Maschine auf eventuelle Schäden oder Quetschungen am Rahmen und Brüche prüfen.

Falls Beschädigungen oder Mängel festgestellt werden:

- 1- Sofort den Spediteur benachrichtigen, sowohl telefonisch als auch durch Einschreibebrief mit Rückschein.
- 2- Den Hersteller zur Kenntnisnahme durch Einschreibebrief mit Rückschein informieren.

WICHTIG

Die Mitteilung eventueller Beschädigungen oder Anomalien muss umgehend erfolgen und auf jeden Fall **innerhalb von 3 Tagen** nach Empfang der Maschine eingehen.

1.5 AUSPACKEN (Abb. 2-3)

Zum Auspacken der Maschine folgendermaßen verfahren:

1. Die Umreifungsbänder (1) des Kartons durchschneiden.
2. Den Karton (2) durch Heben nach oben entfernen.
3. Die Schutzfolie von der Maschine entfernen.
4. Die Maschine an der Unterseite des Gehäuses heben, um sie vom Boden zu entfernen (Abb. 3).
5. Alle Teile der Verpackung müssen gesammelt werden und dürfen nicht in Reichweite von Kindern gelassen werden, da sie Gefahrenquellen darstellen. Sie sind als feste Siedlungsabfälle zu entsorgen.



ACHTUNG

Nach dem Auspacken der Maschine zum Heben **NIEMALS** den Kasten der elektrischen Bauteile benutzen.

Zur Beförderung die Maschine an der Unterseite des Gehäuses heben und auf die Gabeln eines Hubstaplers stellen.

1.6 KENNZEICHNUNG DER MASCHINE (Abb. 4)

- Die Seriennummer und die Maschinendaten sind auf dem Typenschild (3) angegeben, das an der rechten Seite der Maschine angebracht ist.



WICHTIG

Bei eventueller Anforderung des Kundendienstes oder Bestellung von Ersatzteilen immer das Modell und die Seriennummer der Maschine angeben.

1.7 BESCHREIBUNG DER SICHERHEITSVORRICHTUNGEN

- Die Modelle **SH EBT** sind mit Sicherheitsmikroschalter ausgestattet, der bei unbeabsichtigtem Öffnen der Zugangstür zur Tank die Spülpumpe sperrt.
- Elektrische Teile sind mit verschraubten Platten geschlossen.
- Äquipotentialer Erder.
- Überlaufrohr (13) Abb. 8, das ein Überlaufen des Wassers verhindert.

1.8 NORMENBEZÜGE

- Die Maschine und ihre Sicherheitsvorrichtungen wurden in Übereinstimmung mit den folgenden Normen hergestellt:
- Grundlegende Sicherheitsanforderungen der Richtlinien 2006/42/EG (Maschinenrichtlinie), 2006/42/EC, 2011/65/EU, 2014/30/EU, 2014/35/EU.
- Von der Richtlinie 2002/95/EWG (RoHS) vorgesehene Anforderungen.

Absichtlich leer gelassene Seite

ANWEISUNGEN FÜR DEN BENUTZER

2.1 BETRIEB

2.1.a Einschaltung und Vorbereitung der Maschine (Abb. 1)

Zum Einschalten der Maschine die START-Taste (ON/OFF) etwa 5 Sek. lang gedrückt halten.



Die START-Taste wird GELB.

Auf dem Display wird F2 angezeigt.

WICHTIG

Beim Einschalten der Maschine bleibt der zuletzt verwendete Zyklus eingestellt und wird angezeigt.



Wenn der Wasserstand in dem Tank erreicht ist, BLINKT die START-Taste GRÜN.

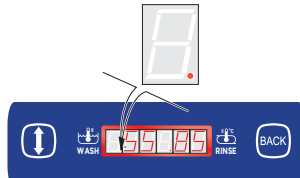


Auf dem Display werden die Sollwert-Temperaturen angezeigt.



Unter diesen Bedingungen ist die Maschine bereit für den Spülgang.

Im Zyklusstart-Modus **AUTOMATISCH**, ein Punkt wird in der unteren linken Ecke des Displays angezeigt.



Wenn der Spülzyklus mit GRÜN BLINKENDER Taste gestartet wird, wird die START-Taste ROT und auf dem Display wird rechts H3 angezeigt.



Bei Erreichen der eingestellten Tanktemperatur beginnt die START-Taste, STÄNDIG GRÜN zu leuchten.



ABLESEN DER TEMPERATUREN

Auf dem Display werden die Sollwert-Wassertemperaturen in dem Tank und im Boiler angezeigt.



Bei Maschine im Standby-Modus kann die Isttemperatur in Boiler und Tank für den gewählten Zyklus durch Drücken der BACK-Taste angezeigt werden.



Wenn keine Taste gedrückt wird, werden nach ca. 5 Sekunden wieder die Sollwert-Temperaturen angezeigt.

SPÜLVORGÄNGE

Die vom Hersteller empfohlene Menge an Industriespülmittel in dem Tank geben, die auf dem Produktkanister als Konzentration in g/l angegeben ist.

Bei jedem Spülen eine Menge in g/l entsprechend einem durchschnittlichen Wasserverbrauch von 3 l zugeben. Das für die Berechnung der Spülmittelmenge für die Modelle **SH EBT** erforderliche Wasservolumen in dem Tank ist auf der Seite bezüglich der technischen Daten der Geschirrspülmaschine angegeben.

Die Dosierung des Klarspülmittels erfolgt sowohl in der Ladephase als auch während der Wiederherstellungsphase durch eine Hydraulikpumpe, die während der Installation von einem qualifizierten Techniker kalibriert wird.

Bei jedem Spülen stellt die Pumpe die vom Hersteller vorgesehenen Klarspülerwerte wieder her.

Für die Dosierung des Reinigungsmittels wird die Installation einer peristaltischen Pumpe empfohlen.

ACHTUNG

Wenn die zu spülenden Gegenstände verbrannte Verkrustungen aufweisen oder wenn zwischen der Benutzung und dem Spülen viel Zeit vergangen ist, müssen sie unbedingt in Wasser mit einem geeigneten Einweichprodukt eingeweicht werden. Keine Handspülmittel verwenden, da sie in der Maschine Schaum bilden könnten.

Messer und andere Spitze Küchenutensilien müssen im Korb mit der Spitze nach unten oder horizontal positioniert sein, damit sie keine Verletzungen verursachen können.

Den Korb mit den zu spülenden Gegenständen, von denen zuvor die festen Abfälle entfernt wurden, in die Maschine einsetzen.

2.1.b ZYKLUSWAHL



Die Dauer der Spülphase kann unter verschiedenen Zykluszeiten ausgewählt werden, die mit dem jeweiligen Symbol gekennzeichnet sind:

mit der SCROLL-Taste auszuwählen



Bei jedem Drücken der Taste wird der auszuführenden Zyklus durch Aufleuchten der entsprechenden BLAUEN LED angezeigt.

EXTRAFUNKTIONEN ZYKLUS

- C1 (INNENREINIGUNG)
- C2 (ABPUMPEN) optional
- C3 (WIEDERHERSTELLEN) für Versionen A

2.1.c STARTEN DES SPÜLZYKLUS

ACHTUNG

Wir empfehlen, den Spülmittel-/Klarspülmittelstand täglich zu kontrollieren.

WICHTIG

Die Änderung des **MANUELLEN** oder **AUTOMATISCHEN Zyklusstartmodus** (mit dem Schließen der Haube) muss von einem autorisierten Techniker durchgeführt werden.

MANUELLER START des SPÜLZYKLUS

Zum Starten des Spülzyklus die START-Taste drücken.



Die START-Taste wird für die gesamte Dauer des Spülzyklus **BLAU**.

Auf dem Display wird der Count-down des Zyklus in Sekunden angezeigt. Etwaige weitere Alarmmeldungen werden auf der rechten Seite angezeigt.

Während eines kompletten Zyklus werden die folgenden Phasen ausgeführt:

- ° SPÜLEN
- ° PAUSE
- ° KLARSPÜLEN (ABPUMPEN)

Während des Zyklus kann durch Drücken der Taste **BACK** die Isttemperatur angezeigt werden.



TERMOSTOP-FUNKTION

Wenn am Ende der Spülphase die Spültemperatur nicht **ANGEMESSEN** ist, wird die **COUNTDOWN**-Anzeige auf dem Display gestoppt, um den Eingriff des **Termostop** anzuzeigen. Die Spülphase wird für die notwendige Zeit zum Erreichen der **MINDESTSPÜLTEMPERATUR** fortgesetzt, die dem folgenden Wert entspricht: T° Sollwert – eingestellter **Termostop-Wert**.

Wenn der eingestellte Temperaturwert erreicht ist, wird der Countdown bis zum Ende des Zyklus wieder aufgenommen.



Etwaige weitere Meldungen werden auf der rechten Seite angezeigt.

Die Verlängerung der Wartezeit zum Erreichen der optimalen Temperatur kann bis zu **8 Minuten** betragen.

Nach Überschreiten dieser Zeitspanne werden der Spül- und Klarspülzyklus trotzdem ausgeführt und rechts auf dem Display wird der Alarm **H1** angezeigt.



Während des **Termostop** kann durch Drücken der Taste **BACK** die Isttemperatur angezeigt werden.



2.1.d UNTERBRECHUNG DES ZYKLUS

Der Spülzyklus kann auf die zwei folgenden Weisen vorübergehend unterbrochen werden:

1) Beim Öffnen der Haube wird auf dem Display **F1** angezeigt. Nach dem Schließen der Haube wird der Zyklus von dort fortgesetzt, wo er angehalten hat.



Am Ende des Spülzyklus werden auf dem Display die **EINGESTELLTEN** Temperaturen angezeigt.



Die **START-Taste** leuchtet nun **STÄNDIG GRÜN** (und zeigt damit an, dass die Maschine für den nächsten Zyklus bereit ist).



Am Ende des Spülzyklus den Korb entnehmen und leicht schütteln, um die letzten, auf den gespülten Gegenständen verbliebenen Tropfen zu entfernen.

Die Gegenstände trocknen lassen und mit sauberen Händen aus dem Korb nehmen.

Alles auf eine hygienische und stabile Fläche stellen.

2) Ausschalten der Maschine durch Gedrückthalten der **START-Taste** für 5 Sekunden. Dadurch wird jeder aktive Zyklus endgültig unterbrochen, und die Maschine geht in den Zustand **OFF** über.



Beim Wiedereinschalten leuchtet die dem zuletzt ausgewählten Zyklus zugeordnete **LED**, und das Display zeigt das Alarmkürzel **„A1“**, das beim Start eines neuen Zyklus ausgeblendet wird.



2.1.e WASSERABLASS AUS DEM TANK

2.1.e .1 ABLASS FÜR MASCHINEN ohne LAUGENPUMPE

Das in dem Tank enthaltene Wasser kann je nach angesammeltem Schmutz im Laufe des Tages jederzeit abgelassen werden. Dazu folgendermaßen verfahren:

- Die Spülmaschine durch 5 Sekunden langes Drücken der **START-Taste AUSSCHALTEN**



Auf dem Display wird **OFF** angezeigt.



- Entfernen Sie das Überlaufrohr (13) und das in dem Tank enthaltene Wasser vollständig ablassen;

- Den Filter (14/15) dem Tank herausnehmen und die Reinigung vornehmen.

Am Ende des Zyklus den Filter (14/15) und das Überlaufrohr (13) wieder in den jeweiligen Sitz einsetzen.

DE

2.1.e.2 WASSERABLAUSS AUS DEM TANK für MASCHINEN mit LAUGENPUMPE

Der Tank kann durch Starten des manuellen Abpumpzyklus, bei dem nur die Abpumpen aktiviert bleibt, geleert werden.

WICHTIG

Die Ausführung des Zyklus muss bei **EINGESCHALTETER Spülmaschine, VOLLEM TANK und GESCHLOSSENER HAUBE** erfolgen.

DE

Für den ABPUMPEN folgendermaßen verfahren:

Die SCROLL-Taste drücken



Auf dem Display die Funktion **C2** wählen.



Die START-Taste drücken.



Die Haube öffnen, das Überlaufrohr (13) entfernen und die Haube wieder schließen.

Die START-Taste wird für die gesamte Dauer des Zyklus **BLAU**.



Der ABPUMPENZYKLUS startet für die festgelegte Zeit.

Bei gestartetem Zyklus zeigt das Display links den Countdown in Sekunden an und auf der rechten Seite wird **C2** angezeigt.

Nach Beendigung des Zyklus schaltet sich die Maschine automatisch aus, und auf dem Display wird **OFF** angezeigt.



Durch Drücken der START-Taste bei laufendem ABPUMPENZYKLUS wird der Zyklus sofort unterbrochen, die Spülmaschine schaltet sich aus, und auf dem Display wird **OFF** angezeigt.



ACHTUNG

Wenn der Tank nicht geleert wird, erscheint am Ende des Zyklus der Alarm **A10** auf dem Display.



2.1.f INNENREINIGUNG (und ABPUMPEN)

Am Ende des Tages kann ein INNENREINIGUNGSZYKLUS (mit ABPUMPEN) ausgeführt werden.

WICHTIG

Die Ausführung des Zyklus muss bei **EINGESCHALTETER Spülmaschine, VOLLEM TANK und GESCHLOSSENER HAUBE** erfolgen.

Zur Ausführung des INNENREINIGUNGSZYKLUS folgendermaßen verfahren:

Die SCROLL-Taste drücken



Auf dem Display die Funktion **C1** wählen.



Die START-Taste drücken



Die Haube öffnen, das Überlaufrohr (13) entfernen und die Haube wieder schließen.

Die START-Taste wird für die gesamte Dauer des Zyklus **BLAU**.



Bei gestartetem Zyklus zeigt das Display links den Countdown in Sekunden an und auf der rechten Seite wird **C1** angezeigt.

Am Ende des INNENREINIGUNGSZYKLUS lässt die Maschine das in dem Tank enthaltene Wasser ab, und auf dem Display wird **OFF** angezeigt.



Durch Drücken der START-Taste bei laufendem INNENREINIGUNGS- UND ABPUMPENZYKLUS wird der Zyklus sofort unterbrochen, die Spülmaschine schaltet sich aus, und auf dem Display wird **OFF** angezeigt.



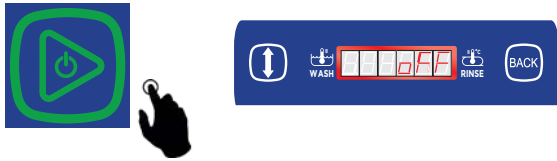
ACHTUNG

Wenn der Tank nicht geleert wird, erscheint am Ende des Zyklus der Alarm **A10** auf dem Display.



2.1.g AUSSCHALTEN DER MASCHINE AM ENDE DES TAGES

Am Ende des Arbeitstages die Maschine ausschalten, indem 5 Sekunden lang die START-Taste gedrückt wird, bis das Display OFF anzeigt.



Daraufhin muss die Haube geöffnet, das Überlaufrohr entfernen und die Haube wieder geschlossen werden.

FÜR MASCHINEN MIT ABPUMPEN

Für Maschinen mit Abpumpen wird durch 5 Sekunden langes Drücken der START-Taste ein COUNTDOWN von 10 Sekunden **AKTIVIERT**, während dem die Haube geöffnet, das Überlaufrohr (13) entfernen und die Haube wieder geschlossen werden muss.



Danach beginnt die Ablassphase, die auf dem Display durch einen Countdown auf der linken und der Meldung **C2** auf der rechten Seite angezeigt wird.

Der Abpumpen kann jederzeit durch einmaliges Drücken der START-Taste unterbrochen werden.



Den Hauptschalter an der Wand ausschalten und die Hähne für die Wasserzufuhr zudrehen.

HINWEISE WÄHREND DES BETRIEBS

- 1) Kontrollieren, dass die Spültemperatur immer bei 55-60 °C bleibt.
- 2) Die bloßen Hände nicht in das Wasser mit Spülmittel tauchen; sollte dies geschehen, sofort unter fließendem Wasser gründlich spülen.
- 3) Nur spezielle Spülmittel ohne Schaumbildung für Industriespülmaschinen verwenden.
- 4) Messer und andere Spitze Küchenutensilien müssen im Korb mit der Spitze nach unten oder horizontal positioniert sein, damit sie keine Verletzungen verursachen können;
- 5) Bei Ausfall oder Betriebsstörungen das Gerät deaktivieren.
Für eventuelle Reparaturen ausschließlich einen vom Hersteller autorisierten Kundendienst rufen und die Verwendung von Originalersatzteilen verlangen.
- 6) Auf keinen Fall die ursprünglichen Einstellungen der Maschine ändern, ohne zuvor den vom Hersteller autorisierten Kundendienst zurate zu ziehen.
- 7) Wenn die Maschine in Betrieb ist, die Haube nicht zu schnell öffnen.
- 8) Das Wasser der Spültank je nach Anzahl der ausgeführten Zyklen auch mehrmals am Tag wechseln.



WICHTIG

Die Nichtbeachtung der obigen Angaben kann die Sicherheit der Spülmaschine beeinträchtigen.

RATSCHLÄGE FÜR OPTIMALE ERGEBNISSE

Ein unbefriedigendes Ergebnis beim Spülen liegt vor, wenn auf dem Geschirr oder den Gegenständen Schmutzspuren verbleiben; eventuelle Schmutzränder können durch unzureichendes Klarspülen entstehen. In diesem Fall kontrollieren, ob die Klarspüldüsen (17) sauber sind und ob im Wasserversorgungsnetz ausreichend Druck vorhanden ist.

Im Fall von Schmutz kontrollieren, ob:

- der Tankfilter (14/15) sauber ist;
- die Spülwassertemperatur bei 55-60 °C liegt;
- die Gegenstände richtig im Korb angeordnet sind;
- die Spül-/Klarspüldüsen (17/18) sauber sind;
- die Splüarme (16/19) sich unbehindert drehen;
- die Spülmittel- und Klarspülerkonzentration kontrollieren.

DE

2.2. REINIGUNG (Abb. 8)

2.2. a ALLGEMEINE ANGABEN

Die strikte Beachtung der in diesem Abschnitt enthaltenen Wartungsvorschriften gewährleistet die gute Erhaltung und den zufriedenstellenden Betrieb der Maschine und vermindert die Notwendigkeit von Reparaturen.



ACHTUNG

Im Falle von Unregelmäßigkeiten oder Ausfall irgendeines Bauteils der Maschine **IN ERSTER LINIE KONTROLLIEREN**, ob beim Gebrauch die in den vorhergehenden Abschnitten enthaltenen Anweisungen befolgt wurden.

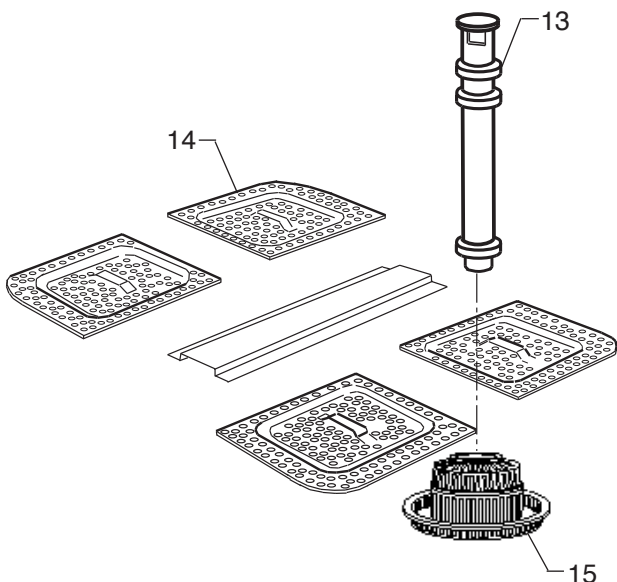
Die Eingriffe müssen beim ersten Auftreten von Anomalien umgehend vorgenommen werden, um eine Verschlechterung des Zustands und die Beschädigung weiterer Teile zu verhindern.



ACHTUNG

Tägliche Handlungen, die bei **AUSGESCHALTETER (OFF)** Maschine, ausgeschaltetem Hauptschalter, zugeordneten Wasserzufuhrhähnen und leerer Spültank auszuführen sind.

1. Das Innere der Maschine gründlich reinigen.
2. Das Überlaufrohr (13) freigeben und heben, um die Reinigung vorzunehmen.
3. Den Filter (14/15) am Boden der Maschine heben und herausziehen, um die Reinigung vorzunehmen



4. Die Filter unter fließendem Wasser waschen und in umgekehrter Reihenfolge wieder in ihren Sitz einsetzen.

2.3. WARTUNG (Abb. 8)

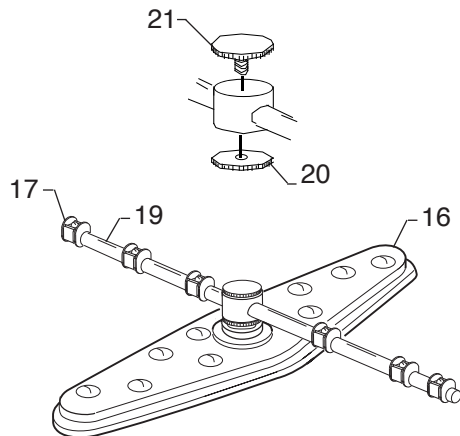
Vor den Wartungseingriffen die Maschine ausschalten, den Hauptschalter ausschalten, die Wasserversorgung trennen und den Tank entleeren.

KONTROLLE UND REINIGUNG DER SPRÜHARME UND DÜSEN

Überprüfen Sie regelmäßig, dass die Waschtrommel (16) und die Spülung Haspel (19) frei drehen kann und dass seine Düsen nicht verstopft sind.

REINIGUNG UNTERES/OBERES AGGREGAT:

1. Lösen Sie die Mutter (20/21) und heben Sie die Walzen (16) und (19).
2. Das Waschen der Wäsche und Spülung Sprüharme. Wenn es Düsen (17) verstopft sie reinigen und sie dann genau in seine ursprüngliche Position zurückgebracht
3. Bauen Sie alles in umgekehrter Reihenfolge



ACHTUNG

Die Splüarme häufig kontrollieren und reinigen, indem sie aus den Säulen herausgezogen und Schmutz und Verkrustungen entfernt werden. Die Häufigkeit dieser Tätigkeit hängt von der Menge der Rückstände bzw. von unbefriedigenden Spülergebnissen ab. Zur äußeren Reinigung der Maschine keine ätzenden Produkte wie Bleichlauge (Chlorbleiche) und Salzsäure (Chlorwasserstoffsäure), keine Stahlwolle oder Stahlbürsten verwenden.

2.4. ENTKALKUNG

Bei hartem Wasser bilden sich im Innern der Maschine und am Geschirr Kalkablagerungen, die aus hygienischen und Betriebsgründen durch Entkalkung entfernt werden müssen.

Die Vorgehensweise und die Häufigkeit dieses Eingriffs werden gewöhnlich vom Hersteller des Entkalkungsmittels empfohlen.

Um die Maschine nicht zu beschädigen, eine zu hohe Dosierung vermeiden und die Anweisungen des Herstellers des Entkalkungsmittels strikt einhalten. Danach gründlich spülen.

2.5. VORÜBERGEHENDE AUSSERBETRIEBSETZUNG

Bei einem längeren Stillstand von mehreren Wochen ist es ratsam, zuvor der Tank mit sauberem Wasser zu füllen und einige Leerzyklen auszuführen. Danach das Wasser ablassen, damit sich keine Gerüche bilden und kein Schmutz in der Pumpe verbleibt.

Diesen Vorgang bei Bedarf mehrmals wiederholen, bis das Wasser nach dem Leerspülzyklus ganz sauber ist. Bei sehr langem Stillstand ist es ratsam, die Oberflächen aus Edelstahl mit Vaselineöl zu ölen und das Wasser aus dem Boiler und der Elektropumpe abzulassen.

2.6. VERSCHROTTUNG und ENTSORGUNG



Wenn die Maschine verschrottet werden soll, das Wasser aus der Tank und dem Boiler ablassen, wie in den vorherigen Abschnitten beschrieben ist, und die Maschine von der Wasser- und Stromversorgung trennen. Danach die Entsorgung der Bauteile unter Einhaltung der einschlägigen Rechtsvorschriften und der nationalen und örtlichen Umweltschutzbestimmungen vornehmen und folgendermaßen nach Materialien trennen:

- Metallteile: Gehäuse, Böden, Platten, Filter;
- Elektrische Teile: Motoren, Fernschalter, Mikroschalter, Kabel;
- Kunststoffteile: Anschlüsse, Körbe;
- Gummiteile: Schläuche, Muffen.

2.7. PLANMÄSSIGE UND VORBEUGENDE WARTUNG

Wir empfehlen, die Maschine mindestens alle 6 MONATE durch Kontaktaufnahme mit dem autorisierten Kundendienstzentrum einer planmäßigen Wartung zu unterziehen.

Der Hersteller lehnt jede Haftung für eventuelle in dieser Betriebsanleitung enthaltene Druckfehler ab.

Die in diesem Heft enthaltenen Anleitungen, Zeichnungen, Tabellen und weiteren Angaben sind technischer Natur und vertraulich, deshalb dürfen die Informationen nicht ohne schriftliche Genehmigung des Herstellers vollständig oder teilweise reproduziert werden. Der Hersteller ist deren alleiniger Eigentümer und behält sich das Recht vor, alle Änderungen vorzunehmen, die er für angebracht hält.

2.8. REGENERIERUNGSZYKLUS (nur für „A“-Modelle)

Die Regenerierungsphase der Harze **muss bei EINGESCHALTETER SPÜLMASCHINE, VOLLEM TANK und GESCHLOSSENER HAUBE** erfolgen.

2.8.a AUFFÜLLEN DES SALZBEHÄLTERS

Zuerst kontrollieren, ob im betreffenden Behälter Salz vorhanden ist, und, wenn es fehlt, folgendermaßen vorgehen:

1. Den Deckel des Behälters aufschrauben und NUR GROBES KOCHSALZ einfüllen.
2. Den Deckel gut festschrauben, um den korrekten Verschluss zu gewährleisten.

2.8.b START DER REGENERIERUNG DES IONEN-AUSTAUSCHERS

Wenn die eingestellten Zyklen erreicht sind, wird auf dem Display **A9** angezeigt, das bedeutet REGENERIERUNG NOTWENDIG.



Die SCROLL-Taste drücken



Auf dem Display die Funktion **C3** wählen.



Die START-Taste drücken.



Die **START-Taste wird WEISS.**

Die **HAUBE öffnen.**



Das **Überlaufrohr freigeben** und die **HAUBE wieder schließen.**

Die Phase der REGENERIERUNG wird gestartet.

Wenn der Zyklus gestartet wird, erscheint auf der rechten Seite des Displays **C3**.

Wenn der Tank nicht geleert wird, erscheint am Ende des Zyklus der Alarm **A10** auf dem Display.



ACHTUNG

Wenn während der Regenerierungsphase die Haube geöffnet werden sollte, wird **F1** angezeigt



Der Regenerierungszyklus wird unterbrochen und nach dem erneuten Schließen der Haube wieder aufgenommen. Nach Beendigung des Zyklus schaltet sich die Maschine automatisch aus, und auf dem Display wird OFF angezeigt.



Nun ist die Maschine erneut zur Benutzung bereit.

ACHTUNG

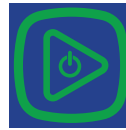
Durch 5 Sekunden langes Drücken der **START-Taste** bei laufendem REGENERIERUNGSZYKLUS wird der Zyklus sofort unterbrochen, die Spülmaschine schaltet sich aus, und auf dem Display wird OFF angezeigt.

Bei unterbrochener Regenerierung kann die Meldung REGENERIERUNG NOTWENDIG (Alarm **A9** auf dem Display) nicht entfernt werden und wird beim nächsten Einschalten wieder angezeigt.



WICHTIG

Nach einer unterbrochenen Regenerierung beim Einschalten die Wiederherstellung der Tank abwarten, bis die **START-Taste STÄNDIG GRÜN leuchtet oder GRÜN BLINKT.**



Mit folgenden Vorgängen einen vollständigen **INNENREINIGUNGSZYKLUS** ausführen:

Die SCROLL-Taste drücken



Auf dem Display die Funktion **C1** wählen.



Zum Starten des Zyklus die **START-Taste** drücken.



Nach der **INNENREINIGUNG** schaltet sich die Spülmaschine aus, und auf dem Display wird OFF angezeigt.



Für die erneute Verwendung der Maschine das Überlaufrohr wieder in seine Ausgangsposition einfügen und die Spülmaschine einschalten.

Auf dem Display bleibt aufgrund der unterbrochenen Regenerierung der Alarm **A9** angezeigt. Es sollte so schnell wie möglich ein Regenerierungszyklus gestartet werden.

ÜBERSICHTSTABELLE ALARME auf dem DISPLAY

MELDUNG	ALARMBESCHREIBUNG
A1	ZYKLUS NICHT ABGESCHLOSSEN
A2	BOILER ÜBERHITZUNG
A3	TEMPERATURFÜHLER NICHT ANGESCHLOSSEN
A4	TIME-OUT BEFÜLLUNG TANK und BOILER (BT)
A5	TIME-OUT ERHITZUNG BOILER (BT) WÄHREND DER ERSTE BEFÜLLUNG
A9	REGENERIERUNG ERFORDERLICH
A10	ALARM TANK VOLL
H1	BOILERTEMPERATUR UNZUREICHEND
H2	WASSERMANGEL (BT)
H3	TANKTEMPERATUR UNZUREICHEND

DE

ÜBERSICHTSTABELLE MELDUNGEN auf dem DISPLAY

MELDUNG	ZUSTANDSBESCHREIBUNG
F1	HAUBE OFFEN
F2	TANK BEFÜLLUNG
F6	Wärmerückgewinnung Aktiv (blinkender grüner Knopf)
C1	INNENREINIGUNG (und ABPUMPEN)
C2	ABPUMPEN
C3	REGENERIERUNG

DE

ÜBERSICHTSTABELLE ANZEIGEN START-TASTE

MASCHINENZUSTAND	FARBE START-TASTE
Maschine ausgeschaltet (OFF)	DUNKEL 
Maschine in BEFÜLLUNGSPHASE	GELB (ständig leuchtend) 
ZYKLUS im LAUF	BLAU (ständig leuchtend) 
TANK VOLL (Anfangsladung) TEMPERATUR nicht ERREICHT	GRÜN (blinkend) 
AKTIVE WAERMERUECKGEWINNUNG (BEFÜLLUNGSPHASE)	GRÜN (blinkend) 
Erreichen der TANKTEMPERATUR, TANK (BETRIESBEREIT)	GRÜN (ständig leuchtend) 
Maschine in ALARMZUSTAND	ROT (ständig leuchtend) 
MANUELLE REGENERIERUNG VON EINGEBAUTEN IONENTAUSCHER IM LAUF	WEISS (ständig leuchtend) 

DE

MÖGLICHE STÖRUNGEN - URSACHEN - ABHILFEN

STÖRUNG	URSACHE	ABHILFE
Die Maschine lässt sich nicht einschalten	Hauptschalter ausgeschaltet	Hauptschalter einschalten.
Keine Wasserzufuhr	Wasserhahn geschlossen	Hahn aufdrehen.
	Filter Zufuhrschlauch verschmutzt.	Zufuhrschlauch trennen und Filter (5, Abb. 6) reinigen.
	Spüldüsen verstopft.	Düsen (17 Abb. 8) abschrauben und unter fließendem Wasser reinigen.
	Schlauch des Überlaufs nicht richtig eingesetzt.	Kontrollieren, ob der Schlauch des Überlaufs richtig eingesetzt ist.
	ALARM A4: Wassermangel Pumpe BT funktioniert nicht (optional)	Kontrollieren, ob Leitungswasser vorhanden ist; Die Maschine aus- und wieder einschalten. Den Pumpenbetrieb BT prüfen
	MELDUNG F1: Haube ist offen.	Kontrollieren, ob die Haube vollkommen geschlossen ist Nivellierung der Maschine kontrollieren/ausführen
Unzureichendes Spülen	Spülfilter verschmutzt.	Filter (15 Abb. 8) reinigen.
	Spüldüsen verstopft.	Die Waschdüsen (18 Abb. 8) unter fließendem Wasser reinigen.
	Spülrotor blockiert.	Spülrotor (16 Abb. 8) demontieren und reinigen
	Spülmittel fehlt oder reicht nicht aus.	Spülmittelstand im Kanister wiederherstellen und die Konzentration überprüfen.
	Unzureichende Spülbedingungen.	Kontrollieren, ob die Spülphase richtig abläuft.
	ALARM H3: Maschine nicht in Temperatur.	Abwarten, bis die Wassertemperatur im Tank erreicht ist (50 °C).
	ALARM A3: Unzureichende Waschbedingungen.	Kundendienst kontaktieren.
Unzureichendes Nachspülen.	Spüldüsen verstopft.	Düsen (18 Abb. 9) abschrauben und unter fließendem Wasser reinigen.
	Niedriger Leitungswasserdruck weniger als 200 kPa.	Warten, bis der Druck wieder hergestellt ist oder Druckpumpe einbauen.
	Unzureichende Temperatur.	Kundendienst kontaktieren.
	Position der Düsen nicht optimal oder Düsen beschädigt.	Prüfen, ob sich die Düsen in der richtigen Position befinden, beschädigte Düsen sind auszutauschen.
	ALARM H1: Unzureichende Nachspültemperatur	Warten, bis die richtige Boilertemperatur erreicht ist. Den Kundendienst rufen.
	ALARM H2: Ausfall BT-Betrieb	Die Maschine aus- und wieder einschalten Den Kundendienst rufen.
	ALARM A3: Fühler nicht angeschlossen oder unterbrochen	Den Kundendienst rufen.
	ALARM A5: Kein Erhitzen des BoilersBT	Kontrollieren, ob die Abpumpenleitungen sauber sind.

DE

INSTALLATIONS- UND WARTUNGSANWEISUNGEN

Die folgenden Anweisungen sind für qualifiziertes Personal bestimmt, das allein berechtigt ist, Kontrollen und Reparaturen durchzuführen.

Bei Eingriffen durch unqualifiziertes Personal und/oder Verwendung von Nicht-Original-Ersatzteilen lehnt die Firma jede Verantwortung ab.

WICHTIG

Alle Verfahren zur Installation, zum Strom- und Wasseranschluss, zur Programmierung, Wartung usw. müssen von **QUALIFIZIERTEM** und vom Hersteller **AUTORISIERTEM** Personal ausgeführt werden. Von **NICHT QUALIFIZIERTEM** Personal durchgeführte Tätigkeiten können die Sicherheit der Arbeitsperson selbst und anderer Personen (Benutzer usw.) oder von mit der Spülmaschine verbundenen Anlagen gefährden.

Jede Haftung für Personen- oder Sachschäden, die durch Nichtbeachtung der obigen Vorschriften entstehen, wird abgelehnt.

3.1 INSTALLATION (Abb. 5/6)

- Nach dem Entfernen der Verpackung kontrollieren, ob die Maschine unversehrt ist und ob alle dazugehörigen Teile vorhanden sind.
- Die Maschine am endgültigen Bestimmungsort aufstellen und mithilfe der Regulierfüße (20) nivellieren.

3.1.a ANSCHLUSS DES ABLAUFSCHLAUCHS (Abb. 6)

- Den Ablaufschlauch (5) an einen vorgesehenen Abflussschacht anschließen.

WICHTIG

Es ist unbedingt sicherzustellen, dass der Ablaufschlauch am Fußboden verläuft und nirgends geknickt ist.

3.1.b WASSERANSCHLUSS (Abb. 6)

- Den mitgelieferten Zufuhrschlauch (7) an das Magnetventil und das andere Ende des Zufuhrschlauchs (7) an einen Gewindehahn G 3/4" anschließen und dazwischen den Filter (8) einsetzen.

ACHTUNG

Es ist Vorschrift, den Schlauch für die Wasserzufuhr an einen Absperrhahn zur Trennung der Maschine von der Versorgungsanlage anzuschließen und zu kontrollieren, dass der Schlauch keine Knicke aufweist.

Falls im Wasserversorgungsnetz Sand festgestellt wurde, muss zwischen Wassernetz und Maschine ein Filter eingesetzt werden.

Falls die Wasserversorgungsanlage nicht mit einer Entkalkungsvorrichtung ausgestattet ist, muss eine solche mit einem Wasserenthärter zwischen 4 und 8 Grad französischer Härte vor der Maschine installiert werden.

Jede Haftung für Schäden an der Maschine, die durch Nichtbeachtung der oben genannten Vorschriften entstehen, wird abgelehnt.

3.1.c ELEKTRISCHER ANSCHLUSS (Abb. 4/6)

GEFAHR

- Vor Ausführung des elektrischen Anschlusses kontrollieren, ob die Daten der Versorgungsleitung denjenigen entsprechen, die auf dem Typenschild (Pos. 3 Abb. 4) angegeben sind, und dass der vor der Maschine angebrachte Hauptschalter auf Position O/ OFF gestellt ist.
- Zwischen der Versorgungsleitung und der Maschine muss ein angemessen dimensionierter omnipolarer Schalter mit einem Öffnungsabstand der Kontakte von mindestens 3 mm eingebaut werden.
- Das elektrische Versorgungskabel (6) an den vor der Maschine angebrachten Hauptschalter anschließen.
- Den äquipotentialen Erder an die Klemme (8) anschließen.
- Das elektrische Versorgungskabel darf **NICHT** vom Anwender, sondern **NUR** vom Kundendienst ausgewechselt werden.
- Es muss eine effiziente Erdungsanlage vorhanden sein, die den geltenden Unfallschutzvorschriften entspricht und der Sicherheit des Bedieners und des Geräts dient.
- Das Versorgungskabel darf während des normalen Betriebs und der ordentlichen Wartung nicht gezogen oder gequetscht werden.
- Die am Gehäuse befestigte Äquipotentialklemme muss an ein Äquipotentialkabel mit für die Anwendung geeignetem Querschnitt angeschlossen werden.



- Die im Schaltplan angegebene Polarität beachten.
- Für weitere Informationen den beigegeführten Schaltplan einsehen.

Jede Haftung für Personen- oder Sachschäden, die durch Nichtbeachtung der obigen Vorschriften entstehen, wird abgelehnt.

ALARME UND MELDUNGEN AUF DEM DISPLAY: SELBSTDIAGNOSE

Bei Eintreten eines ALARMS oder einer MELDUNG wird der betreffende Code angezeigt. Die START-Taste leuchtet ROT, bis der Normalzustand wiederhergestellt ist.



CODE	ALARM	ALARMBESCHREIBUNG
A1	ZYKLUS NICHT ABGESCHLOSSEN	Dieser Alarm wird angezeigt, wenn ein Spülzyklus durch Ausschalten der Maschine mit der START-Taste unterbrochen wurde. Der Alarm wird beim Start des nächsten Spülzyklus rückgesetzt.
A2	ANORMALE ÜBERHITZUNG (BOILER)	Dieser Alarm wird angezeigt, wenn die Temperatur im Boiler 105 °C überschreitet , oder wenn mindestens einer der Temperaturfühler (Tank/Boiler) kurzgeschlossen ist. Der Alarm wird rückgesetzt, wenn die Temperatur unter 102 °C sinkt , oder nach Auswechseln des Fühlers.
A3	TEMPERATURFÜHLER NICHT ANGESCHLOSSEN	Dieser Alarm wird angezeigt, wenn einer der Temperaturfühler (Tank oder Boiler) nicht angeschlossen oder unterbrochen ist. Der Alarm wird nach Wiederherstellung des richtigen Anschlusses des Fühlers rückgesetzt.
A4	TIME-OUT BEFÜLLUNG	Dieser Alarm wird angezeigt, wenn die Befüllung des Tanks nicht innerhalb von 30 Minuten abgeschlossen ist oder wenn die Befüllung des Boilers BT nicht innerhalb von 8 Minuten abgeschlossen ist. Der Alarm kann durch Aus- und Wiedereinschalten der Maschine mit der START-Taste zurückgesetzt werden.
A5	TIME-OUT ERHITZUNG BOILER	Dieser Alarm wird angezeigt, wenn die fehlende Erhitzung des Boilers innerhalb von 30 Minuten festgestellt wird. Der Alarm kann durch Aus- und Wiedereinschalten der Maschine mit der START-Taste zurückgesetzt werden.
A9	REGENERIERUNG ERFORDERLICH	Die Regenerierung des eingebauten Ionentauschers soll durchgeführt werden. Der Alarm wird nach Ende der Regenerierung des Ionentauschers zurückgesetzt.
A10	MELDUNG TANK VOLL	Dieser Alarm wird angezeigt, wenn nach Starten der Phasen Innenreinigung und Abpumpen oder der Regenerierung der Tank nicht leer ist. Der Alarm kann durch Ein- und Ausschalten der Maschine anhand der START-Taste rückgesetzt werden.
H1	UNZUREICHENDE WASSERTEMPERATUR FÜR NACHSPÜLEN	Dieser Alarm wird angezeigt, wenn während des Spülzyklus die Klarspülphase bei einer Temperatur des Boilers erfolgt, die mindestens 15 °C niedriger als die eingestellte ist. Der Spülzyklus wird fortgesetzt (max. 8 Minuten), bis die Mindesttemperatur für das Nachspülen erreicht ist.
H2	WASSERMANGEL	Dieser Alarm wird angezeigt, wenn die Spülphase nicht korrekt ausgeführt wird. Zum Rücksetzen des Alarms die Maschine mit der START-Taste aus- und wieder einschalten.
H3	UNZUREICHENDE TANKTEMPERATUR	Dieser Alarm wird angezeigt, wenn während des Zyklus die Spülphase mit einer Temperatur erfolgt, die mindestens 10 °C niedriger als die eingestellte ist .

DE

F1	MELDUNG HAUBE OFFEN	Diese Meldung wird im Fall eines Öffnens der Haube angezeigt. Die Meldung wird bis zum erneuten Schließen der Haube angezeigt.
F2	ANFANGSBELADUNG TANK	Diese Meldung wird angezeigt, wenn die Maschine Wasser lädt (nur während der Anfangsladephase - nur wenn die Steuerung der Anlaufemperatur aktiviert ist).
F6	WÄRMERÜCKGEWINNUNG	Diese Nachricht wird angezeigt, wenn der Maschine führt den Wärmerückgewinnungszyklus durch. Der Bericht bleibt bis Begriff des Wärmerückgewinnungszyklus.
C1	INNENREINIGUNGSZYKLUS	Diese Meldung wird angezeigt, wenn die Maschine den INNENREINIGUNGSZYKLUS ausführt.
C2	ABPUMPENZYKLUS	Diese Meldung wird angezeigt, wenn die Maschine den ABPUMPENZYKLUS ausführt.
C3	REGENERIERUNGSZYKLUS	Diese Meldung wird angezeigt, wenn die Maschine den REGENERIERUNGSZYKLUS ausführt..
	FEHLENDE TANKBEFÜLLUNG WÄHREND DES ZYKLUS	Dieser Alarm wird angezeigt, wenn sich der Tank während der Spülzyklen nicht bis zum Füllstand des Druckwächters füllt. Auf dem Display werden die Sollwerttemperaturen angezeigt und die START-Taste leuchtet ständig GELB. Der Alarm kann durch Aus- und Wiedereinschalten der Maschine mit der START-Taste zurückgesetzt werden.

3.3 DOSIERUNG KLARSPÜLMITTEL MIT HYDRAULIKPUMPE (Abb. 8)

Sicherstellen, dass das Saugrohr (13) des Klarspülers korrekt in die den Behälter (12) eingefügt ist. Die Dosierung desselben erfolgt durch Betätigen der Einstellschraube, die nach vollständigem Einschrauben um zwei komplette Umdrehungen herausgeschraubt werden muss.

3.3.a MASCHINEN ohne BT

Zum Füllen des Dosierschlauchs die Maschine durch Drücken der START-Taste einschalten und warten, bis sie betriebsbereit ist. Den Spülzyklus starten. Bei laufendem Spülzyklus die Haube mehrmals öffnen und schließen, bis der Klarspüler den Dosierer erreicht hat.

3.3.b MASCHINEN BT

Zum Füllen des Dosierschlauchs die Maschine **durch Drücken der START-Taste einschalten, ohne das Überlaufrohr einzufügen.**

Abwarten, bis der Boiler die Temperatur erreicht hat, bevor dem Tank beladen wird. Ab Beginn der Tankbeladung die Haube während der Beladung mehrmals öffnen und schließen, bis das Klarspülmittel den Dosierer erreicht hat. Falls das Klarspülmittel den Dosierer nicht erreicht hat, die Wiederherstellung des Boilers und sein Aufheizen abwarten und dann die vorhergehenden Vorgänge wiederholen.

3.3.c KONTROLLVERFAHREN

Nach den vorher beschriebene Vorgängen das Überlaufrohr zum Befüllen des Tank einfügen. Abwarten, bis die Maschine die Temperatur erreicht hat (START-Taste „Grün“ oder „Grün blinkend“). Versuchen, zu spülen. Falls die gespülten Gegenstände Tropfen aufweisen, ist die Klarspülmittelmenge unzureichend. Das Vorhandensein von Streifen bedeutet hingegen, dass zu viel Klarspülmittel vorhanden ist oder eine übermäßige Wasserhärte vorliegt. Die Einstellung kann je nach Klarspülmittelart variieren. Nun entnimmt die Maschine automatisch die für jeden Spülgang notwendige Flüssigkeit: während den Spüldurchgängen sicherstellen, dass ausreichend Flüssigkeit im Behälter vorhanden ist.

3.4 DOSIERUNG KLARSPÜLERFLÜSSIGKEIT (Abb. 8) (nur für Maschinen mit eingebautem Dosierer)

Die Einstellschraube des Dosierers vollständig schließen und dann langsam öffnen, bis die von der Herstellerfirma empfohlene Menge erreicht wird. Die Maschine einschalten und abwarten, bis sie die Betriebstemperatur erreicht hat. Einen Leerlaufzyklus ausführen, um die Produktdosierung vorzunehmen.

Sicherstellen, dass während des Spülgangs die korrekte Menge an Spülmittel entnommen wird (1 cm = etwa 1 g).

ESPAÑOL

ADVERTENCIAS ESPECÍFICAS PARA EL OPERADOR

- Antes de poner en funcionamiento la máquina, el operador tendrá que haber leído con atención esta publicación y haber adquirido un profundo conocimiento de las características técnicas y de los mandos de la máquina.
- Antes de instalar la máquina, controle que el área específica sea compatible con el tamaño total de la misma.
- **Si la máquina estuviera instalada “empotrada” preste atención a que el hueco y los elementos de mobiliario adyacentes sean adecuados, o sea, que no sufran la exposición al vapor de agua que puede salir de la máquina durante el funcionamiento y sobre todo al abrir la capota después de un ciclo de lavado.**
- Si se tuviera que instalar o eliminar parte de la máquina, use solo medios de elevación y desplazamiento adecuados para el peso en cuestión.
- No permita que el personal no autorizado o no cualificado ponga en marcha, regule, conduzca o repare la máquina. Tome además este manual como referencia para las operaciones necesarias.
- Las partes mecánicas y los componentes eléctricos/electrónicos situados dentro de la máquina están protegidos por paneles completamente cerrados.
- Antes de realizar la limpieza y/o el mantenimiento de la máquina, **asegúrese de que el interruptor general esté en la posición “OFF” O**, de manera que corte el suministro eléctrico a la máquina durante la intervención del operador.
- La instalación del suministro eléctrico debe contar con un sistema de desenganche automático antes del interruptor general de la máquina y con una instalación idónea de toma de tierra que cumpla con todos los requisitos de las normas industriales para la prevención de los accidentes.
- Si se tuviera que intervenir en el interruptor general o en sus alrededores, quite tensión a la línea a la que está conectado el interruptor general.
- Todos los controles y las operaciones de mantenimiento en las que se necesite quitar las protecciones de seguridad se realizan bajo la total responsabilidad del usuario. Por lo tanto, se aconseja que estas operaciones sean realizadas exclusivamente por personal técnico especializado y autorizado.
- Controle que todos los dispositivos de protección contra accidentes (barreras, protecciones, cárteres, microinterruptores, etc.) no se hayan alterado y que funcionen perfectamente antes de trabajar, en caso contrario ocúpese de arreglarlos.
- **No quite los dispositivos de seguridad.**
- Para evitar riesgos personales, utilice solo herramientas eléctricas que estén correctamente conectadas a la toma de tierra y que cumplan las normas nacionales de seguridad.
- No altere por ninguna razón la instalación eléctrica o cualquier otro mecanismo.
- **Llevar guantes de seguridad cuando limpie la máquina.**
- **No use nunca las manos** ni instrumentos que no sean adecuados para localizar posibles pérdidas de los diferentes tubos. Aire, fluidos a presión o irritantes podrían causar daños graves a las personas y/o a las cosas.
- No utilice las manos en lugar de herramientas adecuadas para trabajar en la máquina.
- No utilice las manos u otros objetos para parar partes en movimiento

ES

- **PRESTE LA MÁXIMA ATENCIÓN A LAS ETIQUETAS QUE SE ENCUENTRAN EN LA MÁQUINA CADA VEZ QUE TENGA QUE TRABAJAR EN LA MISMA O EN SUS ALREDEDORES.**
- El usuario está obligado a mantener todas las etiquetas bien legibles.
- No suba a la capota ni a la parte superior de la máquina.
- El usuario también tiene la obligación de sustituir todas las etiquetas que por algún motivo se hayan deteriorado o que no se vean bien, solicitando otras nuevas al Servicio de Recambios.
- Si la máquina no funcionara correctamente o si los componentes estuvieran dañados póngase en contacto con el responsable del mantenimiento, sin realizar otras intervenciones de reparación.
- Está terminantemente prohibido a cualquier persona utilizar la máquina para usos diferentes de aquellos específicamente previstos y documentados. La máquina siempre se tendrá que usar de la manera, en el tiempo y en los lugares establecidos por las normas técnicas y las leyes vigentes en cada nación, incluso si en el país en cuestión no existieran normas específicas para regular el sector.
- **El fabricante declina cualquier responsabilidad por posibles accidentes o daños a personas o cosas derivados del incumplimiento tanto de las recomendaciones sobre la seguridad como de las normas aquí indicadas.**
- **Dichas recomendaciones, junto a las normas relativas a la instalación de la máquina y a las conexiones eléctricas constituyen también parte integrante de las Normas Industriales contra los accidentes de cada país.**
- **ESTAS NORMAS DE SEGURIDAD INTEGRAN Y NO SUSTITUYEN LAS NORMAS DE SEGURIDAD LOCALES EN VIGOR**
- **No realice NUNCA reparaciones apresuradas o improvisadas que pudieran poner en peligro el buen funcionamiento de la máquina.**
- **EN CASO DE DUDAS SOLICITE SIEMPRE LA INTERVENCIÓN DEL PERSONAL ESPECIALIZADO.**
- **CUALQUIER TIPO DE MANIPULACIÓN POR PARTE DEL USUARIO EXIME AL FABRICANTE DE CUALQUIER RESPONSABILIDAD Y HACE QUE EL USUARIO SEA EL ÚNICO RESPONSABLE ANTE LOS ORGANISMOS COMPETENTES PARA LA PREVENCIÓN DE ACCIDENTES.**
- **El aparato no está diseñado para ser utilizado por personas (incluidos niños) con capacidades físicas, sensoriales o mentales reducidas, o con falta de experiencia o conocimiento, a no ser que tengan, por mediación de una persona responsable de su seguridad, una supervisión o instrucciones relativas al uso del aparato.**
- **Es necesario controlar a los niños para que no jueguen con el equipo.**
- **Está prohibido utilizar chorros de agua para limpiar el aparato.**

1.1 DESCRIPCIÓN GENERAL

Ejecución en acero INOXIDABLE monopared. AutoStart el cierre de la capota (excluida). El estante extraíble. múltiple de filtración (filtro de superficie integral y el filtro de protección de la bomba).

Enjuague dispensador de ayuda. Adaptación para conectar el dispensador de detergente.

START multifunción y multicolor. 4 ciclos preestablecidos (ECO / Gafas / placas / intensivo) con duraciones y temperaturas adaptables. Visualización de temperaturas (lavado y aclarado). Indicaciones estado alimentando ciclo. Alarmas de diagnóstico.

1.2 TIPO DE USO Y CONTRAINDICACIONES DE USO

Las máquinas se han diseñado y fabricado para lavar platos en cestas adecuadas, utilizando detergente y abrillantador.

- Piezas que se aceptan de la vajilla: vasos, tazas, tacitas, platitos, cubiertos, colocados en las cestas correspondientes, y fabricados con material adecuado para lavavajillas y de un tamaño que pueda contener la cesta y la máquina.
- Está permitido usar todos los detergentes y abrillantadores específicos para lavavajillas para uso industrial normalmente en comercio.



ATENCIÓN

Cualquier uso indebido de la máquina exime a la empresa fabricante de toda responsabilidad por accidentes a cosas o a personas e invalida cualquier condición de garantía.

1.3 TRANSPORTE, ENVÍO Y ALMACENAMIENTO (Fig. 2)

- La máquina normalmente se envía dentro de una caja de cartón cerrada con tiras.
- Para transportar la máquina embalada utilice un carro elevador o una transpaleta, colocando la caja en las horquillas correspondientes.



ATENCIÓN

El envío y el almacenamiento de la máquina se deben realizar exclusivamente al reparo de los agentes atmosféricos.

1.4 CONTROL EN EL MOMENTO DE LA RECEPCIÓN

Cuando reciba el suministro, compruebe que los embalajes estén en perfecto estado y que visualmente no estén dañados. Si todo está íntegro, quite el embalaje (menos en los casos de instrucciones diferentes comunicadas por la empresa fabricante) y compruebe que la máquina no tenga daños debidos al transporte.

Compruebe, por lo tanto, posibles daños a la estructura, aplastamiento de la estructura, roturas.

Si se notaran daños o defectos:

- 1- Advierta inmediatamente al transportador, ya sea telefónicamente que mediante comunicación escrita por medio de carta certificada con acuse de recibo.
- 2- Informe a la empresa fabricante con una carta certificada con acuse de recibo,

IMPORTANTE

La comunicación de posibles daños o anomalías debe realizarse inmediatamente y en cualquier caso debe llegar **antes de 3 días** a partir de la fecha de recepción de la máquina.

1.5 DESEMBALAJE (Fig. 2-3)

Para sacar la máquina del embalaje, realice las siguientes operaciones:

1. Corte las tiras (1) que fijan el cartón.
2. Quite el cartón (2) levantándolo hacia arriba.
3. Quite la película de protección de la máquina.
4. Quite la máquina del fondo levantándola por la parte inferior de la carcasa (Fig. 3).
5. Todos los elementos del embalaje se deben recoger y no dejar al alcance de los niños, ya que son fuente de peligro; para la eliminación, son productos equiparados a las basuras sólidas urbanas.



ATENCIÓN

Una vez desembalada la máquina, no utilice **NUNCA** para la elevación la caja de componentes eléctricos. Eleve la máquina levantándola por la parte inferior de la carcasa, y para el transporte, colóquela sobre las horquillas de una carretilla.

1.6 IDENTIFICACIÓN DE LA MÁQUINA (Fig. 4)

- El número de matrícula y los datos relativos a la máquina están escritos en la etiqueta (3) colocada en la parte lateral derecha de la máquina.



IMPORTANTE

Al solicitar asistencia técnica o al realizar pedidos de piezas de recambio, cite siempre el modelo y el número de matrícula de la máquina.

1.7 DESCRIPCIÓN DE LOS DISPOSITIVOS DE SEGURIDAD

- Los modelos **SH EBT** cuentan con microinterruptores de seguridad que bloquean la bomba de lavado en caso de apertura accidental de la capota de acceso a la cuba.
- Partes eléctricas cerradas por paneles bloqueados con tornillos.
- Dispensador eléctrico de tierra equipotencial.
- Rebose de seguridad (13) Fig. 8, para impedir que el agua se desborde.

1.8 REFERENCIAS NORMATIVAS

- La máquina y sus dispositivos de seguridad se han fabricado de acuerdo con las siguientes normas:
- Requisitos esenciales de seguridad previstos por la directiva 2006/42/EC, 2011/65/EU, 2014/30/EU, 2014/35/EU.
- Requisitos establecidos por la directiva 2002/95/CEE (RoHS).

Espacio dejado en blanco intencionalmente

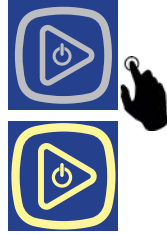
INSTRUCCIONES PARA EL USUARIO

2.1 FUNCIONAMIENTO

2.1.a Encendido y Preparación de la máquina (Fig. 1)

Para encender la máquina mantenga presionada la tecla START (ON/OFF) durante unos 5 segundos.

La tecla START se pone de color AMARILLO.



en el display se visualiza F2.

¡IMPORTANTE

Al encender la máquina queda configurado y se visualiza el último ciclo utilizado.



Cuando se alcanza el nivel de agua en la cuba, la tecla de START se pone de color VERDE INTERMITENTE.

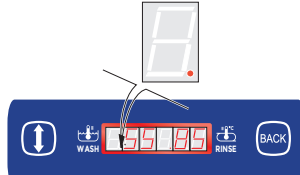


En el display se muestran las temperaturas de set-point.



En esta condición la máquina ya está disponible para el lavado.

En el modo de inicio del ciclo **AUTOMÁTICO**, se visualiza un punto en la esquina inferior izquierda de la pantalla.



Si se inicia el ciclo de lavado con la tecla VERDE INTERMITENTE, la tecla START se pone de color ROJO y en el display de la derecha se visualizará H3.



Al llegar a la temperatura configurada en la cuba, la tecla START se ilumina de color VERDE FIJO.



LECTURA DE TEMPERATURAS

En el display se visualizan las temperaturas de set-point del agua contenida en la cuba y en el calentador.



Con la máquina en stand-by se puede visualizar la temperatura REAL, en el calentador y en la cuba para el ciclo seleccionado si se presiona la tecla BACK.



Si no se presiona ninguna tecla, después de 5 segundos, se volverán a mostrar las temperaturas de setpoint.

OPERACIONES de LAVADO

Añada en la cuba la cantidad de detergente industrial recomendada por el fabricante, que se indica en el tanque del producto como concentración en g/l.

En cada lavado, añada una cantidad en g/l en función de un consumo medio de agua de 3 l.

El volumen de agua contenido en la cuba, necesario para el cálculo de la cantidad de detergente para los modelos **SHEBT** se indica en la página correspondiente a los datos técnicos del lavavajillas.

La dosificación de abrillantador se gestiona tanto en la fase de carga como en la fase de restablecimiento, mediante una bomba hidráulica. La bomba hidráulica es calibrada en la fase de instalación por un técnico cualificado.

En cada lavado, la bomba restablece los valores del abrillantador establecidos por el fabricante.

Se recomienda instalar una bomba peristáltica para la dosificación del detergente.

¡ATENCIÓN

Cuando los objetos por lavar presentan incrustaciones de quemado o ha pasado mucho tiempo desde el uso hasta el momento del lavado es indispensable hacer un remojo previo en agua con un producto emoliente adecuado.

Se debe evitar el uso de productos para el lavado manual ya que podrían provocar espuma dentro de la máquina.

Los cuchillos y otras herramientas afiladas deben colocarse en la cesta con las puntas hacia abajo u horizontalmente, para no causar lesiones.

Introduzca en la máquina la cesta de los objetos por lavar de los que se hayan eliminado previamente los residuos sólidos.

2.1.b SELECCIÓN DEL CICLO



La duración de la fase de lavado se puede elegir entre diferentes tiempos de ciclo, que se indica con el símbolo respectivo:

ECO VASOS PLATOS INTENSIVO

Para seleccionar se debe presionar la tecla de DESPLAZAMIENTO.



Cada vez que se presiona la tecla, se visualiza el ciclo por realizar y se enciende el correspondiente LEDAZUL.

FUNCIONES EXTRA CICLO

- C1 (LAVADO AUTOMÁTICO)
- C2 (DESCARGA) opcional
- C3 (REGENERACIÓN) para versiones A

2.1.c PUESTA EN MARCHA DEL CICLO de LAVADO

ATENCIÓN

Se aconseja controlar cotidianamente el nivel de detergente y abrillantador.

IMPORTANTE

La modificación de la modalidad de puesta en marcha del ciclo **MANUAL** o **AUTOMÁTICO** (con el cierre de la capota) debe ser efectuada por un técnico autorizado.

PUESTA EN MARCHA DEL CICLO DE LAVADO MANUAL

Para poner en marcha el ciclo de lavado, presione la tecla START.



La tecla START se pone de color AZUL durante toda la duración del ciclo de lavado.

En el display se visualiza la cuenta atrás del ciclo, en segundos. Otros posibles mensajes de alarma se mostrarán en la parte derecha.

Durante un ciclo completo se realizan las siguientes fases:

- LAVADO
- PAUSA
- ACLARADO (DESCARGA)

Durante el ciclo, es posible visualizar la temperatura REAL presionando la tecla BACK.



FUNCIÓN TERMOSTOP

Si al final de la fase de lavado, la temperatura de aclarado no es ADECUADA, se detiene la cuenta atrás en el display, para indicar la intervención del termostop. La fase de lavado durará el tiempo necesario para alcanzar la temperatura MÍNIMA GARANTIZADA DE ACLARADO igual al valor:

T°setpoint - valor de termostop configurado.

Una vez alcanzado el valor de temperatura programado, la cuenta atrás retoma hasta finalizar el ciclo.



Otros posibles mensajes se mostrarán en la parte derecha.

El aumento de la espera para lograr la temperatura óptima puede llegar hasta un tiempo máximo de **8 minutos**.

Una vez superado este tiempo, el ciclo de lavado y aclarado se completará y aparecerá la alarma H1 en la parte derecha del display.



Durante el termostop es posible visualizar la temperatura REAL presionando la tecla BACK.



2.1.d INTERRUPCIÓN DEL CICLO

Se puede interrumpir momentáneamente el ciclo de lavado en los dos modos siguientes:

1) con la apertura de la capota en el display se visualiza **F1**. Volviendo a cerrar la capota, el ciclo retomará desde el punto en el que se haya parado.



Al final del ciclo de lavado en el display se visualizan las temperaturas PROGRAMADAS.



La tecla START se pone de color VERDE FIJO (indicando que la máquina está lista para el ciclo siguiente).



Al final del ciclo de lavado extraiga la cesta y sacúdala ligeramente para que caigan las últimas gotas que hayan quedado en los objetos lavados.

Deje secar los objetos y sáquelos de la cesta con las manos limpias.

Guarde todo en superficies higiénicas y estables.

2) Cuando se apaga la máquina manteniendo presionada durante 5 segundos la tecla START, se interrumpe definitivamente cada ciclo activo y la máquina se apaga.



Cuando se vuelve a encender, se iluminará el led asociado al último ciclo seleccionado y el display indicará la sigla de alerta "A1" que desaparecerá cuando empiece un nuevo ciclo.



2.1.e DESCARGA DEL AGUA DE LA CUBA

2.1.e.1 DESCARGA PARA MÁQUINAS SIN BOMBA DE DESCARGA

Se puede vaciar el agua contenida en la cuba en cualquier momento del día, según la suciedad acumulada. Para realizar dicha operación haga lo siguiente:

- APAGUE el lavavajillas presionando la tecla START durante 5 segundos.



- En el display se visualiza OFF.



- Desenganche el tubo de rebose (13) dejando que el agua contenida en la cuba se descargue completamente;
- Extraiga el filtro (14/15) de la cuba y realice la limpieza.

Al final del ciclo, vuelva a colocar los filtros (14/15) y el tubo de rebose (13) en el lugar correspondiente.

ES

2.1.e.2 DESCARGA DEL AGUA DE LA CUBA para MÁQUINAS con BOMBA DE DESCARGA

Se puede vaciar la cuba poniendo en marcha el ciclo de descarga manual durante el cual queda activa solo la bomba de descarga.

IMPORTANTE

La ejecución del ciclo debe comenzar con el lavavajillas ENCENDIDO, la CUBA LLENA y la CAPOTA CERRADA.

Para realizar la DESCARGA es necesario:

Presione la tecla DESPLAZAMIENTO.

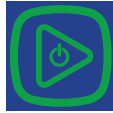


Seleccione la función C2 en el display.



Presione la tecla de START.

Abra la CAPOTA, desenganche el tubo de rebose (13) y cierre la capota.



La tecla START se pone de color AZUL durante toda la duración del ciclo.



Iniciará el CICLO de DESCARGA durante el tiempo establecido.

Con el ciclo iniciado, en la parte izquierda del display se visualizará la cuenta atrás en segundos y a la derecha se visualizará C2.

Al final del ciclo la máquina se apaga automáticamente y en el display se visualiza OFF.



Presionando la tecla START con ciclo de DESCARGA en curso, el ciclo se interrumpe inmediatamente, el lavavajillas se apaga y en el display se visualiza OFF.



ATENCIÓN

Si la cuba no se descarga, al final del ciclo aparecerá en el display la alarma A10.



2.1.f LAVADO AUTOMÁTICO (y DESCARGA)

Al final del día se puede realizar un ciclo de LAVADO AUTOMÁTICO (y DESCARGA).

IMPORTANTE

La ejecución del ciclo debe comenzar con el lavavajillas ENCENDIDO, la CUBA LLENA y la CAPOTA CERRADA.

Para realizar el ciclo de LAVADO AUTOMÁTICO hace falta:

Presione la tecla DESPLAZAMIENTO.



Seleccione la función C1 en el display.



Presione la tecla START.

Abra la CAPOTA, desenganche el tubo de rebose(13) y cierre la capota.



La tecla START se pone de color AZUL durante toda la duración del ciclo.



Con el ciclo iniciado, en la parte izquierda del display se visualizará la cuenta atrás en segundos y a la derecha se visualizará C1.

Al final del ciclo de LAVADO AUTOMÁTICO la máquina habrá realizado la descarga del agua contenida en la cuba y en el display se visualizará OFF.



Presionando la tecla START en ciclo de LAVADO AUTOMÁTICO y DESCARGA en curso, el ciclo se interrumpe inmediatamente, el lavavajillas se apaga y en el display se visualiza OFF.



ATENCIÓN

Si la cuba no se descarga, al final del ciclo aparecerá en el display la alarma A10.



ES

2.1.g APAGADO DE LA MÁQUINA AL FINAL DEL DÍA

Al final de la jornada de trabajo, apague la máquina presionando la tecla START durante 5 segundos hasta que en el display se visualice OFF.



Luego es necesario abrir la capota, desenganchar el tubo de rebose y cerrar la capota.

PARA MÁQUINAS EQUIPADAS CON BOMBA DE DESCARGA

Para las máquinas equipadas con bomba de descarga, si se presiona la tecla START durante 5 segundos se **ACTIVA** una cuenta atrás de 10 segundos, durante la cual es necesario abrir la capota, desenganchar el tubo de rebose (13) y cerrar la capota.



Posteriormente, comienza la fase de descarga, indicada en el display con una cuenta atrás en la parte izquierda y el mensaje **C2** en la parte derecha.

Es posible interrumpir la descarga en cualquier momento presionando una vez la tecla START.



Desconecte el interruptor general ubicado en la pared y cierre las llaves del suministro de agua.

ADVERTENCIAS DURANTE EL FUNCIONAMIENTO

- 1) Controle que la temperatura de lavado se mantenga alrededor de los 55-60 °C;
- 2) Evite sumergir las manos desnudas en el agua con detergente; si sucediera, enjuague inmediatamente con abundante agua corriente;
- 3) Utilice solo detergentes antiespumosos específicos para máquinas industriales;
- 4) Los cuchillos y otras herramientas afiladas deben colocarse en la cesta con las puntas hacia abajo u horizontalmente, para no causar lesiones;
- 5) Desactive el equipo en caso de avería o de mal funcionamiento.

En el caso de una posible reparación, diríjase a un centro de asistencia técnica autorizado por el fabricante, solicitando el uso de recambios originales.

- 6) Por ninguna razón, modifique las configuraciones de origen de la máquina, sin haber consultado antes con el centro de asistencia técnica autorizado por el fabricante;
- 7) Cuando la máquina esté en funcionamiento no abra demasiado rápidamente la capota.
- 8) Cambie el agua de la cuba de lavado incluso varias veces durante el día según los ciclos realizados.



IMPORTANTE

El incumplimiento de todo lo mencionado arriba puede poner en peligro la seguridad del lavavajillas.

CONSEJOS PARA OBTENER UN LAVADO ÓPTIMO

Un resultado insatisfactorio en el lavado es visible cuando en las vajillas o en los objetos quedan restos de suciedad; las manchas pueden estar causadas por un enjuagado insuficiente.

En tal caso controle que las boquillas de enjuagado (17) estén limpias y que haya presión en la red hídrica; Si hubiera suciedad controle que:

- el filtro de la cuba (14/15) esté limpio;
- la temperatura del agua de lavado esté alrededor de los 55-60 °C;
- La posición de los objetos en la cesta sea correcta.
- Las boquillas de lavado/enjuagado estén limpias (17/18).
- Los brazos rociadores (16/19) giren libremente.
- controle la concentración de detergente y abrillantador.

ES

2.2. LIMPIEZA (Fig. 8)

2.2.a INFORMACIÓN GENERAL

El cumplimiento escrupuloso de las normas de mantenimiento contenidas en esta sección garantiza la buena conservación y el funcionamiento satisfactorio de la máquina y disminuye en gran medida la necesidad de realizar reparaciones.

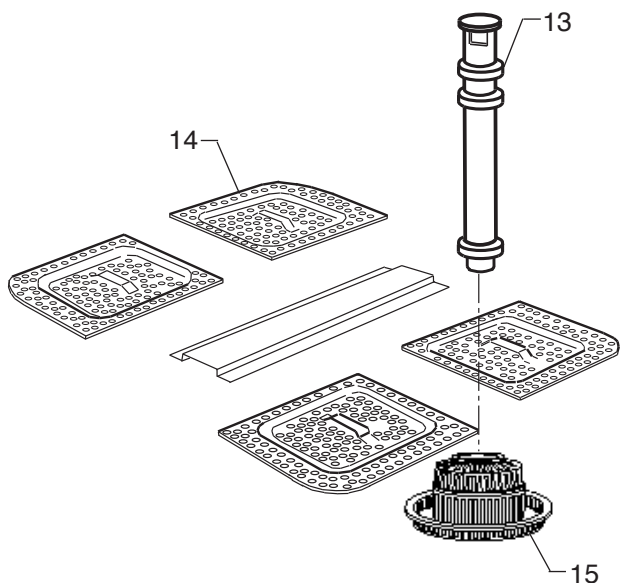
ATENCIÓN

En caso de irregularidades o de mal funcionamiento de cualquier componente de la máquina, **CONTROLE SOBRE TODO** que en su uso se hayan respetado las instrucciones proporcionadas en los apartados anteriores. Las intervenciones deben ser realizadas inmediatamente, cuando se detecten las anomalías, para evitar que se agraven los inconvenientes y que se perjudiquen otras partes.

ATENCIÓN

Operaciones cotidianas que hay que realizar cuando concluye el trabajo, con la máquina **APAGADA (OFF)**, el interruptor general desconectado, las llaves de suministro de agua cerradas y la cuba de lavado vacía.

1. Limpie atentamente el interior de la máquina.
2. Desenganche el tubo de rebose (13), levantándolo para realizar la limpieza.
3. Extraiga el filtro de la cuba (14/15) desde el fondo de la máquina, levantándolo para realizar la limpieza



4. Lave los filtros con agua corriente y vuelva a montar los siguiendo el procedimiento inverso, colocándolos correctamente en su lugar.

2.3. MANTENIMIENTO (Fig. 8)

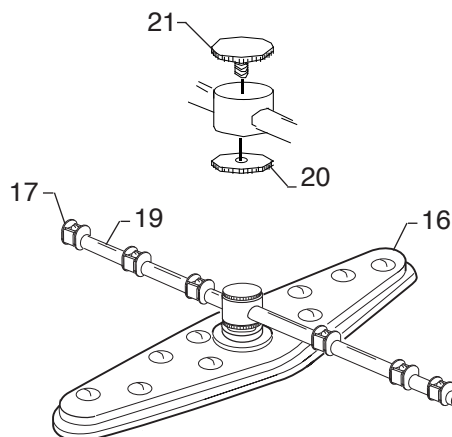
Antes de ejecutar las operaciones de mantenimiento, apague la máquina, desconecte el interruptor general del muro, cierre las llaves de suministro de agua y vacíe la cuba.

CONTROL Y LIMPIEZA DE LOS BRAZOS ROCIADORES Y LAS BOQUILLAS

Periódicamente comprobar que el carrete de lavado (16) y el carrete de lavado (19) para girar libremente y que las boquillas relativos no están obstruidos.

LIMPIEZA DEL GRUPO INFERIOR/SUPERIOR:

1. Desatornillar la tuerca de anillo (20/21) y levantar los carretes (16) y (19).
2. Lavar el lavado y carretes de enjuague. En caso de que haya boquillas (17) obstruidos limpiarlos y volver a montar exactamente en la posición original.
3. Volver a montar todo en el orden inverso.



ATENCIÓN

Controle y limpie con frecuencia los brazos limpiadores, extrayendo los mismos de las columnas y eliminando los restos y las incrustaciones. La frecuencia de dicha operación dependerá de la cantidad de residuos o de los resultados de lavado insatisfactorios. Para la limpieza exterior de la máquina no utilice productos corrosivos como hipoclorito de sodio (lejía) y ácido clorhídrico (ácido muriático), estropajo o cepillos de acero.

2.4. DESINCRUSTACIÓN

Con agua dura, dentro de la máquina y en las vajillas se forman depósitos de cal que por razones higiénicas y de funcionamiento deben eliminarse a través de una acción desincrustante.

Los procedimientos operativos además de la frecuencia de dicha intervención están aconsejados por el proveedor del desincrustante, el cual dispone de productos oportunos.

Con el fin de no perjudicar la máquina, no se deben exceder las dosis, ateniéndose escrupulosamente a las indicaciones del productor del desincrustante y, una vez concluidas las operaciones enjuague con abundante agua.

2.5. PUESTA FUERA DE SERVICIO TEMPORAL.

En el caso de una pausa prolongada durante unas semanas es aconsejable, antes de cerrar, llenar de agua limpia la cuba y hacer algún ciclo en vacío, después se descarga para evitar la formación de olores y evitar que la suciedad se quede en la bomba.

Si es necesario, repita dicha operación varias veces hasta que tras la operación de lavado en vacío el agua esté bien limpia.

Si el periodo de pausa fuera muy largo, es aconsejable lubricar las superficies de acero inoxidable con aceite de vaselina y descargar el agua del calentador y de la electrobomba.

2.6. DESGUACE Y ELIMINACIÓN.



En el momento en que se decide desguazar la máquina, se debe drenar el agua de la cuba y del calentador, como se muestra en los apartados anteriores y desenchufar el equipo de las redes de suministro de agua y de energía, entonces se eliminan los componentes siguiendo las disposiciones de la normativa vigente de conformidad con los reglamentos nacionales, locales, en vigor sobre ecología y medio ambiente, con atención en diferenciar las partes de la siguiente manera:

- partes metálicas: carrocería, pisos, paneles, filtros;
- partes eléctricas: motores, telerruptores, microinterruptores, cableados;
- partes de plástico: racores, cestas;
- partes de goma: tubos, manguitos.

2.7 MANTENIMIENTO PROGRAMADO Y PREVENTIVO

Se aconseja realizar a la máquina el mantenimiento programado por lo menos cada 6 MESES, contactando con el servicio de asistencia técnica autorizado.

La empresa fabricante declina cualquier responsabilidad por posibles errores de imprenta contenidos en este manual.

Las instrucciones, los dibujos, las tablas y todo aquello contenido en este expediente es de naturaleza técnica confidencial y por este motivo la información no se puede reproducir, ya sea completamente como parcialmente, y no se puede comunicar a terceros sin la autorización escrita del fabricante que es el propietario exclusivo y que se reserva el derecho de aportar sin previo aviso todas aquellas modificaciones que considere oportunas.

2.8. CICLO DE REGENERACIÓN (solo para modelos "A")

La fase de regeneración de las resinas **debe iniciar con el lavavajillas ENCENDIDO, la CUBA LLENA y la CAPOTA CERRADA.**

2.8.a LLENADO DEL DEPÓSITO DE SAL

En primer lugar, asegúrese de que en el contenedor correspondiente haya sal; de no ser así, siga estos pasos:

1. Desenrosque el tapón del depósito e introduzca SOLO SAL GRUESA DE COCINA.
2. Vuelva a enroscar a fondo el tapón para asegurar su cierre correcto.

2.8.b PUESTA EN MARCHA DE LA REGENERACIÓN DE LAS RESINAS

Al alcanzar los ciclos configurados, en el display se visualiza **A9**, es decir, REGENERACIÓN NECESARIA.



Presione la tecla DESPLAZAMIENTO



Seleccione la función **C3** en el display.



Presione la tecla START.



La tecla START se pondrá de color BLANCO.



Abra la CAPOTA.

Desenganche el tubo de rebose y cierre la CAPOTA.

Empezará la fase de REGENERACIÓN.

Una vez iniciado el ciclo, en la parte derecha del display aparecerá **C3**.

Si la cuba no se descarga, al final del ciclo aparecerá en el display la alarma **A10**.



ATENCIÓN

Si se abre la capota durante la fase de regeneración, se visualizará **F1**.



El ciclo de regeneración se interrumpe y luego se reanuda al cerrar la capota.

Al final del ciclo, la máquina se apaga automáticamente y en el display se visualiza OFF.



La máquina ahora está lista para un nuevo uso.

ATENCIÓN

Presionando la tecla START durante 5 segundos con el ciclo de REGENERACIÓN en curso, el ciclo se interrumpe inmediatamente, el lavavajillas apaga y en el display se visualiza OFF.

Si se interrumpe regeneración, no se puede eliminar la indicación de REGENERACIÓN NECESARIA (alarma **A9** en el display), que se mostrará en el encendido siguiente.



IMPORTANTE

En el encendido, después de una regeneración interrumpida, espere el restablecimiento de la cuba hasta el momento en que la tecla de START se ponga de color VERDE FIJO o VERDE INTERMITENTE.



Realice un ciclo completo de LAVADO AUTOMÁTICO efectuando las siguientes operaciones:

Presione la tecla DESPLAZAMIENTO.



Seleccione la función **C1** en el display.



Presione la tecla START y ponga en marcha el ciclo.



Al final del LAVADO AUTOMÁTICO, el lavavajillas se apaga y en el display aparece OFF.



Para poder reutilizar la máquina, vuelva a colocar el tubo de rebose en su posición original y encienda el lavavajillas.

En el display permanecerá la alarma **A9** a causa de la regeneración interrumpida.

Se recomienda iniciar un ciclo de regeneración, lo antes posible.

TABLA DE RESUMEN DE ALARMAS en el DISPLAY

AVISO	DESCRIPCIÓN DE ALARMA
A1	FALTA COMPLETAMIENTO DEL CICLO
A2	SOBRECALENTAMIENTO DEL CALENTADOR
A3	SONDA TEMPERATURA DESCONECTADA
A4	TIME-OUT DE LLENADO DE CUBA Y CALENTADOR (BT)
A5	TIME-OUT CALENTAMIENTO BOILER (BT) DURANTE LA CARGA INICIAL
A9	AVISO DE REGENERACIÓN
A10	ALARMA DE CUBA LLENA
H1	TEMPERATURA DEL AGUA de ACLARADO INSUFICIENTE
H2	FALTA AGUA (BT)
H3	TEMPERATURA DEL AGUA de LAVADO INSUFICIENTE

ES

TABLA DE RESUMEN DE AVISOS en el DISPLAY

AVISO	DESCRIPCIÓN ESTADO
F1	CAPOTA ABIERTA
F2	CARGA DE CUBA INICIAL
F6	RECUPERACIÓN DE CALOR (botón verde intermitente)
C1	CICLO DE AUTOLAVADO Y DESCARGA
C2	DESCARGA
C3	REGENERACIÓN

ES

TABLA DE RESUMEN DE AVISOS TECLA START

ESTADO DE LA MÁQUINA	COLOR TECLA START
Máquina apagada (OFF)	ninguno 
Máquina en fase de CARGA	AMARILLO (fijo) 
CICLO en CURSO	AZUL (fijo) 
CUBA LLENA (carga inicial) TEMPERATURA no ALCANZADA	VERDE (intermitente) 
RECUPERACIÓN DE CALOR ACTIVO	VERDE (intermitente) 
Alcance TEMPERATURA DEL AGUA CUBA (máquina LISTA)	VERDE (fijo) 
Máquina en ALARMA	ROJO (fijo) 
Máquina REGENERACIÓN MANUAL	BLANCO (fijo) 

ES

POSIBLES INCONVENIENTES - CAUSAS - SOLUCIONES

ANOMALÍA	CAUSA	SOLUCIÓN
La máquina no se enciende	Interruptor principal apagado	Inserte el interruptor.
No carga el agua	Grifo de agua cerrado	Abra el grifo.
	Filtro del tubo de carga sucio.	Desconectar el tubo de carga y limpiar el filtro (5 fig.6).
	Boquillas de enjuague obstruidas.	Desenrosque y limpie las boquillas (17 fig. 8) con agua corriente.
	Tubo de rebosadero mal insertado.	Comprobar la correcta inserción del tubo del rebosadero.
	ALARMA A4: Falta agua La bomba BT no funciona (opcional)	Controlar la presencia del agua de red; Apagar y volver a encender la máquina. Controlar el funcionamiento de la bomba BT
	AVISO F1: La capota está abierta.	Controlar el cierre perfecto de la capota y/o Proceder/controlar la nivelación de la máquina
Lavado insuficiente	Filtro de lavado sucio.	Limpie los filtros (15 fig. 8).
	Boquillas de lavado obstruidas.	Limpie las boquillas de lavado bajo el agua corriente (18 fig.8).
	Carrete de lavado bloqueado.	Desmontar y limpiar el carrete (16 fig.8)
	Insuficiencia o falta de producto de limpieza.	Vuelva a colocar el detergente en el bidón y compruebe la concentración.
	Condiciones de lavado insuficientes.	Compruebe que la fase de lavado se realiza correctamente.
	ALARMA H3: La máquina no está a temperatura.	Esperar hasta que se alcance la temperatura del agua en la tina (50 °C)
	ALARMA A3: Sonda desconectada o interrumpida	Por favor, contacte con el servicio de asistencia.
Enjuague insuficiente.	Boquillas de enjuague obstruidas.	Desenrosque y limpie las boquillas (17 fig. 8) con agua corriente.
	Baja presión hídrica de red menos de 200 kPa.	Espere a que vuelva la presión o compre una bomba de presión.
	Temperatura insuficiente.	Por favor, contacte con el servicio de asistencia.
	Posición incorrecta de las boquillas o boquillas dañadas.	Compruebe que las boquillas están en la posición correcta y sustituya las que estén dañadas.
	ALARMA H1: Temperatura de enjuague insuficiente	Esperar a que la temperatura del calentador esté a régimen. Por favor, contacte con el servicio de asistencia.
	ALARMA H2: Mal funcionamiento BT	Apagar y volver a encender la máquina. Por favor, contacte con el servicio de asistencia.
	ALARMA A3: Sonda desconectada o interrumpida	Por favor, contacte con el servicio de asistencia.
	ALARMA A5: Ausencia de calentamiento del boiler BT	Comprobar que los conductos de descarga estén limpios

ES

INSTRUCCIONES DE INSTALACIÓN Y DE MANTENIMIENTO

Las siguientes instrucciones están destinadas al personal cualificado, que es el único autorizado a realizar las comprobaciones y reparaciones.

La empresa declina toda responsabilidad en caso de intervenciones realizadas por personal no cualificado y/o utilización de piezas de recambio no originales.

IMPORTANTE

Toda operación de instalación, conexión eléctrica o hidráulica, programación, mantenimiento, etc., debe ser realizada por personal **CUALIFICADO** y **AUTORIZADO** por el fabricante; las maniobras realizadas por personal **NO CUALIFICADO** pueden poner en peligro la seguridad del operador y también del resto del personal (usuario, etc.) o de la instalación conectada al lavavajillas. Se declina cualquier responsabilidad por accidentes causados a personas o cosas debidos al incumplimiento de las normas especificadas arriba.

ES

3.1 INSTALACIÓN (Fig. 5/6)

- Después de haber quitado el embalaje, asegúrese del perfecto estado de la máquina y de que estén todas las piezas del suministro.
- Coloque la máquina en el lugar definitivo y nivélela mediante las patas de regulación (20).

3.1.a CONEXIÓN DEL TUBO DE DESCARGA (Fig. 6)

- Conecte el tubo de descarga (5) a un colector de descarga preparado.

IMPORTANTE

Es indispensable controlar que el tubo de descarga esté a ras del suelo y que no haya estrangulamientos.

3.1.b CONEXIÓN DE AGUA (Fig. 6)

- Conecte el tubo de carga (7) suministrado a la electroválvula y el otro extremo del tubo de carga (7) a una llave roscada de 3/4" G, interponiendo el filtro (8).

ATENCIÓN

Es obligatorio que el tubo de suministro del agua fría esté conectado a una llave de paso para separar la instalación de alimentación de la máquina y controlar que no haya estrangulamientos.

Si se detecta presencia de arena en la red de alimentación de agua, es necesario aplicar un filtro entre la red de agua y la máquina.

Es aconsejable, si la instalación hídrica no lo tiene, instalar un suavizador antes de la máquina con calibración mínima de 4 y máxima de 8 grados franceses.

Se declina cualquier responsabilidad por los daños causados a las máquinas, debidos al incumplimiento de las normas mencionadas arriba.

3.1.c CONEXIÓN ELÉCTRICA (Fig. 4/6)

PELIGRO

- Antes de realizar la conexión eléctrica, asegúrese de que los datos relativos a la línea de alimentación correspondan con los indicados en la placa de identificación (pos. 3 Fig. 4) y que el interruptor general de alimentación eléctrica colocado antes de la máquina esté desconectado (posición O/OFF).
- Es necesario interponer entre la línea de alimentación y la máquina un interruptor omnipolar de alimentación dimensionado de manera adecuada con apertura mínima de los contactos igual a 3 mm.
- Conecte el cable (6) de alimentación eléctrica al interruptor general colocado antes de la máquina.
- Conecte el dispensor de tierra equipotencial al borne (8).
- El cable de alimentación eléctrica **NO** puede ser sustituido por el usuario sino **SOLO** por la asistencia técnica.
- Debe haber una instalación de conexión de tierra eficaz, según las normas de prevención, para la seguridad del operador y del equipo.
- El cable de alimentación no se debe poner tensado o estar aplastado durante el funcionamiento normal o el mantenimiento ordinario.
- El borne de equipotencialidad fijado al cuerpo debe estar conectado a un cable de equipotencialidad de sección adecuada para la aplicación.



- Respete las polaridades del esquema eléctrico.
- Para más información consulte el esquema eléctrico adjunto.

Se declina cualquier responsabilidad por accidentes causados a personas o cosas debidos al incumplimiento de las normas especificadas arriba.

ALLARMI E SEGNALAZIONI A DISPLAY: AUTODIAGNOSTICA

Si se produce una condición de ALARMA o AVISO se visualizará el código correspondiente. La tecla START se pone de color ROJO hasta que se restablezcan las condiciones normales.



CÓDIGO	ALARMA	DESCRIPCIÓN DE LA ALARMA
A1	FALTA COMPLETAMIENTO DEL CICLO	Esta alarma se visualiza cuando el ciclo de lavado se ha interrumpido apagando la máquina mediante la tecla de START. La alarma se restablece al inicio del siguiente ciclo de lavado.
A2	SOBRECALENTAMIENTO ANÓMALO (BOILER)	Esta alarma se visualiza cuando la temperatura en el calentador supera los 105 °C . O cuando al menos una de las sondas de temperatura (cuba/calentador) está en cortocircuito. La alarma se restablece cuando la temperatura se coloca por debajo de los 102 °C o después de la sustitución de la sonda.
A3	SONDA TEMPERATURA DESCONECTADA	Esta alarma se visualiza cuando una de las sondas de temperatura (calentador y/o cuba) está desconectada o interrumpida. La alarma se reajusta una vez restablecida la conexión correcta de la sonda.
A4	TIME-OUT LLENADO	Esta alarma se visualiza si el llenado la cuba no termina dentro de 30 minutos o si el llenado del calentador BT no termina dentro de 8 minutos . La alarma puede restablecerse apagando y volviendo a encender la máquina con la tecla START.
A5	TIME-OUT CALENTAMIENTO BOILER	Esta alarma se visualiza si se detecta una falta de calentamiento del calentador dentro de 30 minutos . La alarma puede restablecerse apagando y volviendo a encender la máquina con la tecla START.
A9	AVISO DE REGENERACIÓN	Esta alarma se visualiza al alcanzar los ciclos configurados. La alarma se restablece después del completamiento del ciclo de regeneración de resinas.
A10	AVISO DE CUBA LLENA	Esta alarma se visualiza si una vez que inician las fases de lavado automático, descarga o regeneración, la cuba no está vacía. La alarma puede restablecerse apagando y volviendo a encender la máquina con la tecla START
H1	TEMPERATURA DEL AGUA de ACLARADO INSUFICIENTE	Esta alarma se visualiza si, durante el ciclo de lavado, la fase de aclarado se realiza con una temperatura del calentador al menos 15 °C inferior a la configurada. El ciclo de lavado se alarga hasta alcanzar la temperatura mínima de aclarado (máx. 8 minutos).
H2	FALTA AGUA	Esta alarma se visualiza cuando la fase de aclarado no se efectúa correctamente. Para restablecer la alarma, apague y encienda nuevamente la máquina con la tecla START.
H3	TEMPERATURA DEL AGUA DE LAVADO INSUFICIENTE	Esta alarma se visualiza si, durante el ciclo, la fase de lavado se realiza con una temperatura al menos 10 °C inferior a la configurada .
F1	AVISO CAPOTA ABIERTA	Dicho aviso se visualiza en caso de apertura de la capota. El aviso se visualiza hasta que vuelva a cerrarse la capota.

ES

F2	CARGA DE CUBA INICIAL	Este aviso se visualiza cuando la máquina está cargando agua (solo durante la fase de carga inicial - solo si se activa la gestión de temperatura de puesta en marcha).
F6	RECUPERACIÓN DE CALOR	Este mensaje se muestra cuando la máquina realiza el ciclo de recuperación de calor. El informe permanece hasta término del ciclo de recuperación de calor.
C1	CICLO DE LAVADO AUTOMÁTICO	Este aviso se visualiza cuando la máquina está efectuando el ciclo de LAVADO AUTOMÁTICO.
C2	CICLO DE DESCARGA	Este aviso se visualiza cuando la máquina está efectuando el ciclo de DESCARGA.
C3	CICLO DE REGENERACIÓN	Este aviso se visualiza cuando la máquina está efectuando el ciclo de REGENERACIÓN.
	FALTA DE LLENADO DE LA CUBA DURANTE LOS CICLOS	Esta alarma se visualiza si durante los ciclos de lavado la cuba no se llena hasta el nivel del presostato. En el display se indicarán las temperaturas de setpoint y la tecla START se iluminará de color AMARILLO FIJO. La alarma puede restablecerse apagando y volviendo a encender la máquina con la tecla START.

3.3 DOSIFICACIÓN DE LÍQUIDO ABRILLANTADOR CON BOMBA HIDRÁULICA (Fig. 8)

Asegúrese de que el tubo de aspiración (13) del abrillantador esté correctamente introducido en el tanque (12). La dosificación del mismo se debe realizar mediante el tornillo de regulación, el cual después de apretarse a fondo, deberá aflojarse dos vueltas completas.

3.3.a MÁQUINAS SIN BT

Para llenar el tubo del dosificador, encienda la máquina presionando la tecla "START" y colóquela en régimen. Ponga en marcha el ciclo de lavado, luego, con el lavado en curso, abra y cierre la capota varias veces hasta que el abrillantador llegue al dosificador.

3.3.b MÁQUINAS BT

Para llenar el tubo del dosificador, encienda la máquina **presionando la tecla "START" sin introducir el tubo de rebose**.

Espere a que el calentador esté en temperatura para la primera carga de la cuba. Al empezar la carga de la cuba, abra y cierre la capota varias veces durante la carga hasta que el abrillantador llegue al dosificador. Si el abrillantador no ha llegado al dosificador, espere el restablecimiento del calentador, espere el calentamiento del calentador y repita las operaciones anteriores.

3.3.c PROCEDIMIENTO DE CONTROL

Una vez efectuadas las operaciones descritas anteriormente, introduzca el tubo de rebose para el llenado de la cuba. Espere a que la máquina alcance la temperatura (tecla START "Verde" o "Verde intermitente"). Luego, intente lavar. Si los objetos lavados tienen gotas, significa que la cantidad de abrillantador es escasa. En cambio, la presencia de manchas puede significar que hay demasiado abrillantador o una excesiva dureza del agua. La regulación puede variar en función del tipo de abrillantador. A continuación, la máquina toma automáticamente el líquido necesario para cada aclarado: durante las operaciones de lavado controle que el líquido del tanque no se agote.

3.4 DOSIFICACIÓN DE LÍQUIDO DETERGENTE (Fig. 8) (solo para máquinas con dosificador incorporado)

Apriete completamente el tornillo de regulación del dosificador y luego aflójelo lentamente hasta alcanzar la cantidad recomendada por el fabricante. Encienda la máquina, espere a que la máquina alcance la temperatura. Luego, efectúe un ciclo en vacío para efectuar la dosificación del producto. Compruebe que durante el aclarado se extraiga la cantidad adecuada de detergente (1 cm = 1 g aproximadamente).

ITALIANO

AVVERTENZE

PARTICOLARI PER L'OPERATORE

- Prima di procedere alla messa in funzione della macchina l'operatore dovrà aver letto con cura la presente pubblicazione ed avere acquisito una profonda conoscenza delle specifiche tecniche e dei comandi macchina.
- Prima d'installare la macchina, controllare che l'area adibita sia compatibile con le dimensioni d'ingombro della stessa.
- **Qualora questa macchina sia installata "ad incasso" prestare attenzione che il vano e gli elementi di arredamento adiacenti siano di tipo idoneo, ossia non soffrano l'esposizione al vapore acqueo che può fuoriuscire dalla macchina stessa durante il funzionamento e soprattutto durante l'apertura della capote successivamente ad un ciclo di lavaggio.**
- Nel caso si debba installare o rimuovere parte della macchina, usare solo mezzi di sollevamento e movimentazione adeguati al peso.
- Non permettere a personale non autorizzato e qualificato di mettere in funzione, regolare, condurre o riparare la macchina.
Far riferimento inoltre a questo manuale per le operazioni necessarie.
- Le parti meccaniche ed i componenti elettrici/elettronici situati all'interno della macchina sono protetti da pannelli interamente chiusi.
- Prima di procedere alla pulizia e/o alla manutenzione della macchina, **accertarsi che l'interruttore generale sia in posizione di "OFF" O** , in modo da togliere l'alimentazione elettrica alla macchina durante l'intervento dell'operatore.
- L'impianto di alimentazione elettrica deve essere provvisto di un sistema di sgancio automatico a monte dell'interruttore generale della macchina e di un idoneo impianto di messa a terra che risponda a tutti i requisiti delle norme industriali per la prevenzione degli infortuni.
- Nel caso si debba intervenire sull'interruttore generale o nelle sue vicinanze, togliere tensione alla linea a cui è allacciato l'interruttore generale.
- Tutti i controlli e le operazioni di manutenzione che richiedono la rimozione delle protezioni di sicurezza vengono effettuati sotto la completa responsabilità dell'utente.
Si raccomanda pertanto di far eseguire queste operazioni esclusivamente a personale tecnico specializzato ed autorizzato.
- Controllare che tutti i dispositivi antinfortunistici di sicurezza (barriere, protezioni, carter, microinterruttori, ecc.) non siano stati manomessi e che siano perfettamente funzionanti prima di operare, in caso contrario provvedere alla loro sistemazione.
- **Non rimuovere i dispositivi di sicurezza.**
- Onde evitare rischi personali, utilizzare solo attrezzi elettrici che siano correttamente connessi alla presa di terra e conformi ai regolamenti nazionali di sicurezza.
- Non manomettere per nessun motivo l'impianto elettrico o qualunque altro meccanismo.
- **Indossare guanti di sicurezza durante la pulizia della macchina.**
- **Non usare mai le mani** o strumenti non adatti per localizzare eventuali perdite dai vari tubi. Aria, fluidi in pressione od irritanti potrebbero causare danni gravi alle persone e/o alle cose.
- Non utilizzare le mani al posto di adeguati utensili per operare sulla macchina
- Non utilizzare le mani od altri oggetti per arrestare parti in movimento
- **PRESTARE LA MASSIMA ATTENZIONE ALLE TARGHETTE PRESENTI SULLA MACCHINA OGNI VOLTA CI SI APPRESTI A OPERARE SULLA STESSA O NELLE SUE VICINANZE.**
- E' fatto obbligo all'utente di mantenere tutte le targhette leggibili.
- Non salire sulla capote e sulla parte superiore della macchina.
- E' inoltre fatto obbligo all'utente di sostituire tutte le targhette che per qualunque motivo si siano deteriorate o che non siano chiaramente visibili, richiedendo quelle nuove al Servizio Ricambi .
- Nel caso di malfunzionamenti della macchina o danni ai componenti contattare il responsabile alla manutenzione, senza procedere con ulteriori interventi di riparazione.
- E' fatto assoluto divieto a chiunque di utilizzare la macchina per usi diversi da quelli espressamente previsti e documentati.
L'uso della macchina dovrà avvenire sempre nei modi, tempi e luoghi previsti dalle norme di buona tecnica, di legge vigenti in ogni nazione, anche se nel paese specifico non esistessero apposite norme per regolare il settore.
- **Il costruttore declina ogni responsabilità per eventuali incidenti o danni a persone o cose insorgenti dalla mancata osservanza sia delle prescrizioni relative alla sicurezza che delle norme qui riportate.**
- **Tali prescrizioni, unitamente alle norme relative all'installazione della macchina e agli allacciamenti elettrici costituiscono, del resto, parte integrante delle Regolamentazioni Industriali Antinfortunistiche di ogni singolo paese.**
- **QUESTE NORME DI SICUREZZA INTEGRANO E NON SOSTITUISCONO LE NORME DI SICUREZZA IN VIGORE LOCALMENTE**
- **Non eseguire MAI riparazioni affrettate o di fortuna che potrebbero compromettere il buon funzionamento della macchina.**
- **IN CASO DI DUBBIO RICHIEDERE SEMPRE L'INTERVENTO DI PERSONALE SPECIALIZZATO.**
- **QUALSIASI MANOMISSIONE DA PARTE DELL'UTENTE SOLLEVA LA DITTA COSTRUTTRICE DA OGNI RESPONSABILITÀ E RENDE L'UTENTE STESSO UNICO RESPONSABILE VERSO GLI ORGANI COMPETENTI PER LA PREVENZIONE DEGLI INFORTUNI.**
- L'apparecchio non è destinato a essere usato da persone (bambini compresi) le cui capacità fisiche, sensoriali o mentali siano ridotte, oppure con mancanza di esperienza o di conoscenza, a meno che esse abbiano potuto beneficiare, attraverso l'intermediazione di una persona responsabile della loro sicurezza, di una sorveglianza o di istruzioni riguardanti l'uso dell'apparecchio.
- **E' necessario controllare i bambini affinché non giochino con l'apparecchiatura.**
- **Divieto di utilizzare getti d'acqua per la pulizia dell'apparecchio.**

1.1 DESCRIZIONE GENERALE

Esecuzione in acciaio INOX monoparete. Avvio automatico alla chiusura della capote (escludibile). Portacestelli estraibile. Filtraggio multiplo (filtro di superficie integrale e filtro di protezione pompa).

Dosatore brillantante incorporato. Predisposizione allacciamento del dosatore detersivo.

Pulsante START multifunzione e multicolore. 4 cicli pre impostati (ECO/BICCHIERI/PIATTI/INTENSIVO) con durate e temperature personalizzabili. Visualizzazione delle temperature (lavaggio e risciacquo). Indicazioni stato avanzamento ciclo. Diagnostica degli allarmi.

1.2 TIPO D'UTILIZZO e CONTRO INDICAZIONI D'USO

Le macchine sono state progettate, costruite per la pulizia di stoviglie collocate in appositi cestelli, mediante l'uso di detersivo e brillantante.

- Stoviglie consentite: bicchieri, tazze, tazzine, piattini, posate, inserite negli appositi cestelli, costruite in materiale adatto a lavastoviglie e di dimensioni contenute dal cestello e dalla macchina.
- È consentito l'uso di tutti i detersivi e brillantanti specifici per lavastoviglie per uso industriale normalmente in commercio.



ATTENZIONE

Qualsiasi utilizzo per usi impropri della stessa solleva la ditta costruttrice da qualsiasi responsabilità per incidenti a cose o a persone e fa decadere qualsiasi condizione di garanzia.

1.3 TRASPORTO, SPEDIZIONE e STOCCAGGIO (Fig. 2)

- La macchina normalmente viene spedita dentro una scatola di cartone chiusa da regge.
- Per il trasporto della macchina imballata utilizzare un carrello elevatore o un transpallet, posizionando la scatola sulle relative forche.



ATTENZIONE

La spedizione e lo stoccaggio della macchina deve essere effettuato esclusivamente al riparo degli agenti atmosferici.

1.4 CONTROLLO al RICEVIMENTO

Al ricevimento della fornitura, verificare che gli imballi siano integri e visivamente non siano danneggiati.

Se il tutto è integro, rimuovere l'imballo (salvo nei casi di istruzioni differenti comunicate dalla ditta costruttrice) e verificare che la macchina sia esente da danneggiamenti dovuti al trasporto.

Verificare, quindi, eventuali danni alla struttura, schiacciamenti della struttura, rotture.

Qualora si riscontrino danneggiamenti o imperfezioni:

- 1- Avvertire immediatamente il trasportatore, sia telefonicamente che tramite comunicazione scritta a mezzo di R.R.;
- 2- Informare, per conoscenza, la ditta costruttrice previo raccomandata (R.R.),

IMPORTANTE

La comunicazione di eventuali danneggiamenti o anomalie deve essere tempestiva e comunque deve pervenire **entro 3 giorni** dalla data di ricevimento della macchina.

1.5 SBALLAGGIO (Figg. 2-3)

Per togliere la macchina dall'imballo eseguire le seguenti operazioni:

1. Tagliare le regge (1) che bloccano il cartone.
2. Togliere il cartone (2) sollevandolo verso l'alto.
3. Togliere la pellicola di protezione dalla macchina.
4. Togliere la macchina dal fondo sollevandola dalla parte inferiore della carcassa (Fig. 3).
5. Tutti gli elementi dell'imballaggio devono essere raccolti e non lasciati alla portata dei bambini, in quanto fonti di pericolo, per lo smaltimento sono prodotti assimilati ai rifiuti solidi urbani.



ATTENZIONE

Una volta sballata la macchina non utilizzare **MAI** per il sollevamento la cassetta componenti elettrici.

Sollevare la macchina alzandola dalla parte inferiore della carcassa, per il trasporto, posizionarla sulle forche di un carrello.

1.6 IDENTIFICAZIONE della MACCHINA (Fig. 4)

- Il numero di matricola e i dati relativi alla macchina sono scritti sulla targhetta (3) posizionata sulla parte laterale destra della macchina.



IMPORTANTE

Nelle eventuali richieste di assistenza tecnica o nelle ordinazioni delle parti di ricambio citare sempre il modello e il numero di matricola della macchina.

1.7 DESCRIZIONE SICUREZZE

- I modelli **SH EBT** sono dotati di microinterruttore di sicurezza che blocca la pompa di lavaggio in caso di apertura accidentale della capote accesso vasca.
- Parti elettriche chiuse da pannelli bloccati con viti.
- Dispensore elettrico di terra equipotenziale.
- Troppopieno (13) Fig.8 di sicurezza per impedire il trabocco dell'acqua.

1.8 RIFERIMENTI NORMATIVI

- La macchina e i suoi dispositivi di sicurezza sono stati costruiti in conformità alle seguenti norme:
- Requisiti essenziali di sicurezza previsti dalla direttiva 2006/42/EC, 2011/65/EU, 2014/30/EU, 2014/35/EU.
- Requisiti previsti dalla direttiva 2002/95/CEE (RoHS).

Spazio lasciato bianco intenzionalmente

ISTRUZIONI PER L'UTENTE

2.1 FUNZIONAMENTO

2.1.a Accensione e Preparazione macchina (Fig. 1)

Per accendere la macchina tenere premuto il tasto START (ON/OFF) per circa 5 sec.



Il tasto START diventa di colore GIALLO.

A display viene visualizzato F2.

IMPORTANTE

All'accensione della macchina rimane impostato e viene visualizzato l'ultimo ciclo utilizzato.



Al raggiungimento del livello di acqua nella vasca il tasto di START diventa di colore VERDE LAMPEGGIANTE.

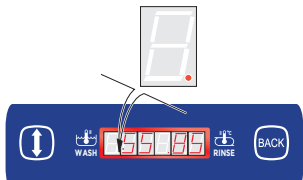


A display vengono visualizzate le temperature di set point.



In questa condizione la macchina è già disponibile per il lavaggio.

In modalità avviamento ciclo **AUTOMATICO**, viene visualizzato un puntino nell'angolo inferiore sinistro del display.



Se si avvia il ciclo di lavaggio con tasto VERDE LAMPEGGIANTE il tasto START diventa di colore ROSSO e sul display a destra sarà visualizzato H3.



Al raggiungimento della temperatura vasca impostata, il tasto START si illumina di VERDE FISSO.



LETTURA TEMPERATURE

A display vengono visualizzate le temperature di set point dell'acqua contenuta nella vasca e nel boiler.



Con macchina in stand-by è possibile visualizzare la temperatura REALE nel boiler e nella vasca per il ciclo selezionato premendo il tasto BACK.



Se non si preme alcun tasto, dopo circa 5 sec. torneranno ad essere visualizzate le temperature di set point.

OPERAZIONI di LAVAGGIO

Aggiungere in vasca la quantità di detergente industriale consigliata dal fabbricante, indicata sulla tanica del prodotto come concentrazione in g/l.

Ad ogni lavaggio aggiungere una quantità in g/l. in funzione di un consumo medio di acqua pari a 3l.

Il volume di acqua contenuto nella vasca, necessario per il calcolo della quantità di detergente per i modelli **SH EBT** è indicato nella pagina relativa ai dati tecnici della lavastoviglie.

Il dosaggio del brillantante è gestito sia in fase di carico, sia in fase di ripristino, da una pompa idraulica. La pompa idraulica è tarata in fase di installazione da un tecnico qualificato.

Ad ogni lavaggio la pompa ripristina i valori del brillantante previsti dal costruttore.

Si consiglia l'installazione di una pompa peristaltica per il dosaggio del detergente.

ATTENZIONE

Quando gli oggetti da lavare presentano delle incrostazioni di bruciato oppure è trascorso molto tempo dall'utilizzo al momento del lavaggio è indispensabile fare un ammollo preventivo in acqua con un adeguato prodotto emolliente.

E' da evitare l'uso di prodotti per il lavaggio manuale in quanto potrebbero provocare schiuma all'interno della macchina.

Coltelli e altri utensili appuntiti devono essere posizionati nel cestello con le punte rivolte verso il basso o in posizione orizzontale, in modo da non causare lesioni.

Introdurre in macchina il cestello degli oggetti da lavare dai quali saranno stati preventivamente rimossi i rifiuti solidi.

2.1.b SELEZIONE CICLO



La durata della fase di lavaggio può essere scelta tra diversi tempi di ciclo, indicato dal rispettivo simbolo:

ECO BICCHIERI PIATTI INTENSIVO

da selezionare premendo il tasto SCORRIMENTO.



Ad ogni pressione del tasto si verifica la visualizzazione del ciclo da effettuare, con l'accensione del relativo LED BLU.

FUNZIONI EXTRA CICLO

- ° C1 (AUTOLAVAGGIO)
- ° C2 (SCARICO) opzionale
- ° C3 (RIGENERA) per versioni A

2.1.c AVVIAMENTO CICLO di LAVAGGIO

ATTENZIONE

Si consiglia di controllare quotidianamente il livello di detergente e brillantante.

IMPORTANTE

La modifica della modalità dell'avviamento ciclo **MANUALE o AUTOMATICO** (con la chiusura della capote) dev'essere effettuata da un tecnico autorizzato.

AVVIAMENTO CICLO di LAVAGGIO MANUALE

Per avviare il ciclo di lavaggio, premere il tasto START.



Il tasto START diventa di colore BLU per tutta la durata del ciclo di lavaggio.

A display viene visualizzato il count-down del ciclo stesso, in secondi. Altri eventuali messaggi di allarme saranno visualizzati sulla destra.

Durante un ciclo completo vengono eseguite le seguenti fasi:

- ° LAVAGGIO
- ° PAUSA
- ° RISCIAQUO (SCARICO)

Durante il ciclo è possibile visualizzare la temperatura REALE premendo il tasto BACK.



FUNZIONE TERMOSTOP

Se al termine della fase di lavaggio, la temperatura di risciacquo non è ADEGUATA, si arresta il COUNT-DOWN a display, per indicare l'intervento del termostop. La fase di lavaggio perdurerà per il tempo necessario al raggiungimento della temperatura MINIMA GARANTITA di RISCIAQUO pari al valore:

$T^{\circ}\text{setpoint} - \text{valore di termostop impostato.}$

Raggiunto il valore di temperatura impostato, il count-down riprende fino al termine del ciclo.



Altri eventuali messaggi saranno visualizzati sulla destra.

Il prolungamento dell'attesa raggiungimento temperatura ottimale può arrivare ad un tempo massimo di **8 minuti**. Superato questo tempo il ciclo di lavaggio e risciacquo viene comunque completato e comparirà l'allarme H1 sulla destra del display.



Durante il termostop è possibile visualizzare la temperatura REALE premendo il tasto BACK.



2.1.d INTERRUZIONE del CICLO

E' possibile interrompere momentaneamente il ciclo di lavaggio nei seguenti due modi:

1) con l'apertura della capote a display viene visualizzato **F1**. Richiudendo la capote, il ciclo riprenderà dal punto in cui si è fermato.



Al termine del ciclo di lavaggio a display vengono visualizzate le temperature IMPOSTATE.



Il tasto START diventa di colore VERDE FISSO (indicando che la macchina è pronta per il ciclo successivo).



Al termine del ciclo di lavaggio estrarre il cestello e scuoterlo leggermente in modo da far cadere le ultime gocce rimaste sugli oggetti lavati.

Lasciare asciugare gli oggetti e toglierli dal cestello con mani pulite.

Riporre il tutto su piani igienici e sicuramente stabili.

2) Spegnendo la macchina tenendo premuto per 5 sec. il tasto di START in questo modo si interrompe definitivamente ogni ciclo attivo e la macchina va in OFF.



Alla riaccensione, si illuminerà il led associato all'ultimo ciclo selezionato ed il display indicherà la sigla di allarme "A1." che scomparirà con la partenza di un nuovo ciclo.



2.1.e SCARICO ACQUA VASCA

2.1.e.1 SCARICO per MACCHINE senza POMPA di SCARICO

E' possibile svuotare l'acqua contenuta nella vasca in qualsiasi momento della giornata, a seconda dello sporco accumulato. Per effettuare tale operazione eseguire quanto segue:

- SPEGNERE la lavastoviglie premendo il tasto START per 5 sec.



- A display viene visualizzato OFF.



- Sganciare il troppopieno (13) lasciando scaricare completamente l'acqua contenuta nella vasca;
- Estrarre il filtro (14/15) vasca ed effettuare la pulizia.

Alla fine del ciclo rimettere il filtro (14/15) e il troppopieno (13) nelle rispettive sedi.

IT

Istruzioni per l'utente

2.1.e.2 SCARICO ACQUA VASCA per MACCHINE con POMPA di SCARICO

E' possibile svuotare la vasca avviando il ciclo di scarico manuale durante il quale rimane attiva solo la pompa di scarico.

IMPORTANTE

L'esecuzione del ciclo deve iniziare con la lavastoviglie **ACCESA, VASCA PIENA e CAPOTE CHIUSA.**

Per effettuare lo SCARICO occorre:

Premere il tasto SCORRIMENTO.



Selezionare la funzione **C2** a display.



Premere il tasto di START.

Aprire la capote, sganciare il troppopieno (13) e richiudere la capote.



Il tasto START diventa di colore BLU per tutta la durata del ciclo.



Avrà inizio il CICLO di SCARICO per il tempo stabilito.

A ciclo avviato, sul display a sinistra verrà visualizzato il count-down in secondi e sulla destra verrà visualizzato **C2**.

Alla fine del ciclo la macchina si spegne automaticamente e sul display viene visualizzato OFF.



Premendo il tasto START a ciclo di SCARICO in corso, il ciclo viene immediatamente interrotto, la lavastoviglie si spegne e sul display viene visualizzato OFF.



ATTENZIONE

Se la vasca non viene scaricata, al termine del ciclo comparirà sul display l'allarme **A10**.



2.1.f AUTOLAVAGGIO (e SCARICO)

A fine giornata è possibile effettuare un ciclo di AUTOLAVAGGIO (e SCARICO).

IMPORTANTE

L'esecuzione del ciclo deve iniziare con la lavastoviglie **ACCESA, VASCA PIENA e CAPOTE CHIUSA.**

Per effettuare il ciclo di AUTOLAVAGGIO occorre:

Premere il tasto SCORRIMENTO.



Selezionare la funzione **C1** a display.



Premere il tasto START.

Aprire la CAPOTE, sganciare il troppopieno (13) e RICHIUDERE la capote.



Il tasto START diventa di colore BLU per tutta la durata del ciclo.



A ciclo avviato, sul display a sinistra verrà visualizzato il count-down in secondi e sulla destra verrà visualizzato **C1**.

Al termine del ciclo di AUTOLAVAGGIO la macchina avrà effettuato lo scarico dell'acqua contenuta nella vasca e sul display viene visualizzato OFF.



Premendo il tasto START a ciclo di AUTOLAVAGGIO e SCARICO in corso, il ciclo viene immediatamente interrotto, la lavastoviglie si spegne e sul display viene visualizzato OFF.



ATTENZIONE

Se la vasca non viene scaricata, al termine del ciclo comparirà sul display l'allarme **A10**.



2.1.g SPEGNIMENTO MACCHINA a FINE GIORNATA

Alla fine della giornata lavorativa spegnere la macchina premendo il tasto START per 5 sec. attendendo che sul display venga visualizzato OFF.



Successivamente è necessario aprire la capote, sganciare il troppo pieno e richiudere la capote.

PER MACCHINE DOTATE di POMPA di SCARICO

Per le macchine dotate di pompa di scarico premendo il tasto START per 5 sec. si **ATTIVA** un count-down di 10 sec, durante il quale è necessario aprire la capote, sganciare il troppo (13) e richiudere la capote.



Successivamente inizia la fase di scarico, indicata a display da un count-down a sinistra e dal messaggio **C2** a destra.

E' possibile interrompere lo scarico in qualsiasi momento premendo una volta il tasto di START.



Disinserire l'interruttore generale a muro e chiudere i rubinetti di alimentazione idrica.

AVVERTENZE DURANTE il FUNZIONAMENTO

- 1) Controllare che la temperatura di lavaggio si mantenga intorno ai 55-60° C;
- 2) Evitare di immergere le mani nude nell'acqua detersivata; se ciò dovesse accadere risciacquare subito ed abbondantemente con acqua corrente;
- 3) Utilizzare solo detersivi antischiumogeni specifici per macchine industriali;
- 4) Coltelli e altri utensili appuntiti devono essere posizionati nel cestello con le punte rivolte verso il basso o in posizione orizzontale, in modo da non causare lesioni;
- 5) Disattivare l'apparecchiatura in caso di guasto o di cattivo funzionamento.
Per l'eventuale riparazione, rivolgersi ad un centro di assistenza tecnica autorizzato dal costruttore richiedendo l'utilizzo di ricambi originali.
- 6) In nessun caso, cambiare le impostazioni di origine della macchina, senza prima aver consultato il centro di assistenza tecnica autorizzato dal costruttore;
- 7) Quando la macchina è in funzione non aprire troppo rapidamente la portina.
- 8) Cambiare l'acqua della vasca di lavaggio anche più volte durante il giorno in funzione dei cicli eseguiti.

CONSIGLI per OTTENERE un RISULTATO di LAVAGGIO OTTIMALE

Un eventuale risultato insoddisfacente nel lavaggio è visibile quando sulle stoviglie o sugli oggetti rimangono tracce di sporco; eventuali aloni possono essere causati da un risciacquo insufficiente.

In tal caso controllare che gli ugelli di risciacquo (17) siano puliti e che vi sia pressione nella rete idrica;

In caso vi sia dello sporco controllare che:

- Il filtro vasca (14/15) sia pulito ;
 - la temperatura dell'acqua di lavaggio sia intorno ai 55-60°C;
 - la posizione degli oggetti nel cestello sia corretta;
 - gli ugelli di lavaggio/risciacquo siano puliti (17/18);
 - i mulinelli (16/19) ruotino liberamente.
- controllare la concentrazione di detersivo e brillante.

IT



IMPORTANTE

Il mancato rispetto di quanto sopra descritto può compromettere la sicurezza della lavastoviglie.

2.2. PULIZIA (Fig. 8)

2.2. a GENERALITA'

La scrupolosa osservanza delle norme di manutenzione contenute in questa sezione garantisce la buona conservazione ed il soddisfacente funzionamento della macchina e diminuisce di gran lunga la necessità di effettuare riparazioni.



ATTENZIONE

In caso di irregolarità o di mancato funzionamento di qualsiasi componente della macchina **INANZITUTTO CONTROLLARE** che nel suo impiego siano state osservate le istruzioni fornite nei paragrafi precedenti.

Gli interventi devono essere eseguiti tempestivamente al primo insorgere di anomalie al fine di evitare il peggioramento dell'inconveniente e il danneggiamento di ulteriori parti.

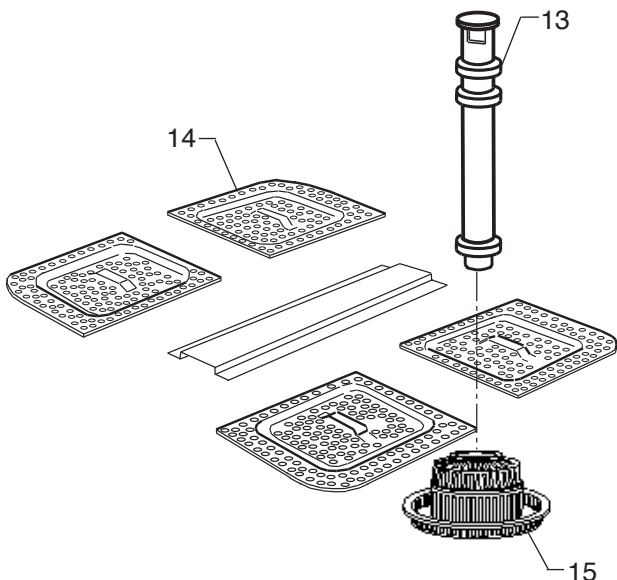


ATTENZIONE

IT

Operazioni quotidiane da eseguire a lavoro ultimato, con la macchina **SPENTA (OFF)**, l'interruttore generale disinserito, i rubinetti di alimentazione idrica chiusi e la vasca di lavaggio vuota.

1. Pulire accuratamente l'interno della macchina.
2. Sganciare il troppopieno (13), sollevandolo per effettuare la pulizia.
3. Estrarre il filtro vasca (15) dal fondo della macchina, sollevandolo per effettuare la pulizia



4. Lavare i filtri in acqua corrente e rimontarli seguendo la procedura inversa, posizionati correttamente nella propria sede.

2.3. MANUTENZIONE (Fig. 8)

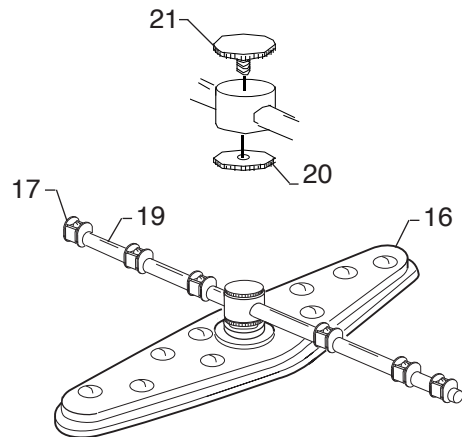
Prima di eseguire le operazioni di manutenzione, spegnere la macchina, disinserire a muro l'interruttore generale, chiudere i rubinetti d'alimentazione idrica e svuotare la vasca.

CONTROLLO e PULIZIA MULINELLI e UGELLI

Controllare periodicamente che il mulinello di lavaggio (16) e il mulinello di risciacquo (19) ruotino liberamente e che i relativi ugelli non siano otturati.

PULIZIA GRUPPO INFERIORE/SUPERIORE:

1. Svitare la ghiera (20/21) e sollevare i mulinelli (16) e (19).
2. Lavare i mulinelli di lavaggio e risciacquo. Nel caso vi siano degli ugelli (17) otturati provvedere alla loro pulizia quindi rimontarli esattamente nella posizione originale.
3. Rimontare il tutto procedendo in senso inverso.



ATTENZIONE

Controllare e pulire con frequenza i mulinelli, estraendo i medesimi dalle colonnine e rimuovendo detriti e incrostazioni. La frequenza di tale operazione sarà suggerita dalla quantità dei residui o dai non soddisfacenti risultati del lavaggio. Per la pulizia esterna della macchina non usare prodotti corrosivi quali ipoclorito di sodio (candeggina o varechina) ed acido cloridrico (acido muriatico), pagliette o spazzole d'acciaio.

2.4. DISINCROSTAZIONE

In presenza di acque dure all'interno della macchina e sulle stoviglie si formano depositi di calcare che per ragioni igieniche e di funzionamento devono essere rimossi attraverso un'azione disincrostante.

Le procedure operative nonché la frequenza di tale intervento vengono solitamente consigliate dal fornitore del disincrostante, il quale dispone di opportuni prodotti. Al fine di non danneggiare la macchina, non eccedere nei dosaggi, attenendosi scrupolosamente alle indicazioni del produttore del disincrostante e, ultimate le operazioni, risciacquare abbondantemente.

2.5. MESSA FUORI SERVIZIO TEMPORANEA.

In caso di fermo prolungato per qualche settimana è consigliabile prima della chiusura riempire di acqua pulita la vasca e fare qualche ciclo a vuoto, poi da scaricare onde evitare la formazione di odori ed evitare che lo sporco rimanga nella pompa.

Se necessario ripetere tale operazione più volte sino a quando dopo il lavaggio a vuoto l'acqua sia ben pulita. Se il periodo di ferma risultasse molto lungo è consigliabile oliare le superfici in acciaio inox con olio di vaselina e scaricare l'acqua dal boiler e dall'elettropompa.

2.6. DEMOLIZIONE e SMALTIMENTO.



Nel momento in cui si intende procedere alla rottamazione della macchina, occorre scaricare l'acqua dalla vasca e dal boiler, come indicato nei punti precedenti e scollegare la macchina dalle reti di alimentazione idrica ed elettrica, quindi procedere allo smaltimento dei componenti seguendo quanto prescritto dalle normative vigenti in materia nel rispetto dei regolamenti nazionali, locali, vigenti in materia di ecologia-ambiente, avendo cura di differenziare le parti come segue:

- parti metalliche: carrozzeria, pianali, pannelli, filtri;
- parti elettriche: motori, teleruttori, microinterruttori, cablaggi;
- parti in plastica: raccordi, cestelli;
- parti in gomma: tubi, manicotti.

2.7 MANUTENZIONE PROGRAMMATA e PREVENTIVA

Si consiglia di sottoporre la macchina a manutenzione programmata almeno ogni 6 MESI, contattando il servizio assistenza tecnica autorizzato.

La ditta costruttrice declina ogni responsabilità per eventuali errori di stampa contenuti nel presente libretto.

Le istruzioni, i disegni, le tabelle e quant'altro è contenuto nel presente fascicolo sono di natura tecnica riservata e, per questo, ogni informazione non può essere riprodotta né completamente né parzialmente e non può essere comunicata a terzi senza l'autorizzazione scritta del produttore che ne è la proprietaria esclusiva e che si riserva il diritto di apportare senza preavviso tutte quelle modifiche che riterrà opportune.

IT

2.8 CICLO DI RIGENERAZIONE (solo per modelli "A")

La fase di rigenerazione delle resine **deve iniziare con la lavastoviglie ACCESA, VASCA PIENA e CAPOTE CHIUSA.**

2.8.a RIEMPIMENTO SERBATOIO SALE

Per prima cosa assicurarsi che nell'apposito contenitore vi sia presente il sale e, se mancante, procedere nel modo seguente:

1. Svitare il tappo del serbatoio ed introdurre SOLO SALE GROSSO DA CUCINA.
2. Riavvitare a fondo il tappo per assicurarne la corretta chiusura.

2.8.b AVVIO RIGENERAZIONE RESINE

Al raggiungimento dei cicli impostati a display viene visualizzato **A9**, ovvero RIGENERA NECESSARIA.



Premere il tasto SCORRIMENTO



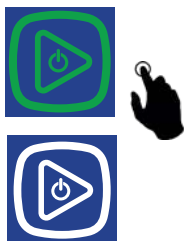
Selezionare la funzione **C3** a display.



Premere il tasto START.

Il tasto di START diventa di colore BIANCO.

Aprire la CAPOTE.



Sganciare il troppopieno e richiudere la CAPOTE.

Avrà inizio la fase di RIGENERAZIONE.

Aciclo avviato, sul display a destra viene visualizzato **C3**. Se la vasca non viene scaricata, al termine del ciclo comparirà sul display l'allarme **A10**.



ATTENZIONE

Durante la fase di rigenerazione se venisse aperta la capote viene visualizzato **F1**



Il ciclo di rigenera si interrompe per poi riprendere alla chiusura della capote.

Alla fine del ciclo la macchina si spegne automaticamente e sul display viene visualizzato OFF.



La macchina ora è pronta per un nuovo utilizzo.

ATTENZIONE

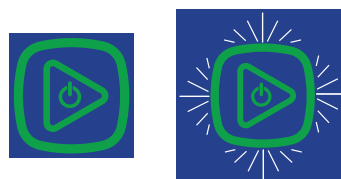
Premendo il tasto START per 5 sec. a ciclo di RIGENERAZIONE in corso, il ciclo viene immediatamente interrotto, la lavastoviglie si spegne e sul display viene visualizzato OFF.

La rigenerazione se interrotta non consente di eliminare l'indicazione di RIGENERA NECESSARIA (allarme **A9** sul display), che si ripresenterà all'accensione successiva.



IMPORTANTE

All'accensione, dopo una rigenerazione interrotta, attendere il ripristino della vasca fino al momento in cui il tasto di START diventa VERDE FISSO o VERDE LAMPEGGIANTE.



Eseguire un ciclo completo di AUTOLAVAGGIO effettuando le seguenti operazioni:

Premere il tasto SCORRIMENTO.



Selezionare la funzione **C1** a display.



Premere il tasto START ed avviare il ciclo.



Al termine dell'AUTOLAVAGGIO la lavastoviglie si spegne e sul display apparirà OFF.



Per poter riutilizzare la macchina reinserire il troppopieno nella sua posizione originale ed accendere la lavastoviglie.

Sul display rimarrà l'allarme **A9** a causa della rigenerazione interrotta.

Si consiglia di avviare un ciclo di rigenerazione, il prima possibile.

IT

TABELLA RIASSUNTIVA ALLARMI a DISPLAY

SEGNALAZIONE	DESCRIZIONE ALLARME
A1	MANCATO COMPLETAMENTO CICLO
A2	SOVRARISCALDAMENTO BOILER
A3	SONDA TEMPERATURA SCOLLEGATA
A4	TIME-OUT RIEMPIMENTO VASCA e BOILER (BT)
A5	TIME-OUT RISCALDAMENTO BOILER (BT) DURANTE IL CARICO INIZIALE
A9	AVVISO RIGENERAZIONE
A10	ALLARME VASCA PIENA
H1	TEMPERATURA ACQUA DI RISCACQUO INSUFFICIENTE
H2	MANCANZA ACQUA (BT)
H3	TEMPERATURA ACQUA DI LAVAGGIO INSUFFICIENTE

IT

TABELLA RIASSUNTIVA SEGNALAZIONI a DISPLAY

SEGNALAZIONE	DESCRIZIONE STATO
F1	CAPOTE APERTA
F2	CARICAMENTO VASCA INIZIALE
F6	RECUPERO CALORE ATTIVO (Tasto VERDE lampeggiante)
C1	CICLO DI AUTOLAVAGGIO E SCARICO
C2	SCARICO
C3	RIGENERAZIONE

IT

TABELLA RIASSUNTIVA SEGNALAZIONI TASTO START

STATO DELLA MACCHINA	COLORE TASTO START
Macchina spenta (OFF)	nessuno 
Macchina in fase di CARICAMENTO	GIALLO (fisso) 
CICLO in CORSO	BLU (fisso) 
VASCA PIENA (carico iniziale) TEMPERATURA non RAGGIUNTA	VERDE (lampeggiante) 
RECUPERO CALORE ATTIVO	VERDE (lampeggiante) 
Raggiungimento TEMPERATURA ACQUA VASCA (macchina PRONTA)	VERDE (fisso) 
Macchina in ALLARME	ROSSO (fisso) 
Macchina RIGENERA MANUALE	BIANCO (fisso) 

IT

INCONVENIENTI POSSIBILI - CAUSE - RIMEDI

ANOMALIA	CAUSA	RIMEDIO
Non si accende la macchina	Interruttore generale disinserito	Inserire interruttore.
Non carica acqua	Rubinetto dell'acqua chiuso	Aprire il rubinetto.
	Filtro tubo di carico sporco.	Staccare il tubo di carico e pulire il filtro (5 fig.6).
	Ugelli di risciacquo intasati.	Svitare e pulire gli ugelli (17 fig. 8) in acqua corrente.
	Tubo troppopieno non correttamente inserito.	Controllare il corretto inserimento del tubo troppopieno.
	ALLARME A4: Mancanza acqua Pompa BT non funzionante (optional)	Controllare presenza acqua di rete; Spegnere e riaccendere la macchina. Controllare funzionamento pompa BT
	SEGNALAZIONE F1 Capote aperta.	Controllare perfetta chiusura capote e/o Procedere/controllare il livellamento della macchina
Lavaggio insufficiente	Filtro di lavaggio sporco.	Pulire i filtri (15 fig. 8).
	Ugelli di lavaggio otturati.	Pulire in acqua corrente gli ugelli di lavaggio (18 fig.8).
	Mulinello di lavaggio bloccato.	Smontare e pulire il mulinello (16 fig.8)
	Insufficienza o mancanza di prodotto detergente.	Ripristinare il detergente nella tanica e verificare la concentrazione.
	Condizioni di lavaggio insufficienti.	Controllare che la fase di lavaggio si svolga correttamente.
	ALLARME H3: Macchina non in temperatura.	Attendere il raggiungimento della temperatura dell'acqua in vasca (50°C.)
	ALLARME A3: Sonda scollegato o interrotta	Rivolgersi al servizio assistenza.
Risciacquo insufficiente.	Ugelli di risciacquo otturati.	Svitare e pulire gli ugelli (17 fig. 8) in acqua corrente.
	Scarsa pressione idrica di rete meno di 200 kPa.	Attendere il ripristino della pressione o acquistare una pompa di pressione.
	Temperatura insufficiente.	Rivolgersi al servizio assistenza.
	Posizione degli ugelli non ottimale o ugelli rovinati.	Controllare che gli ugelli siano nella corretta posizione, per quelli danneggiati procedere alla loro sostituzione.
	ALLARME H1: Temperatura risciacquo insufficiente	Attendere che la temperatura boiler sia a regime. Rivolgersi al servizio assistenza.
	ALLARME H2: Mancato funzionamento BT	Spegnere e riaccendere la macchina Rivolgersi al servizio assistenza.
	ALLARME A3: Sonda scollegato o interrotta	Rivolgersi al servizio assistenza.
	ALLARME A5: Mancato riscaldamento del boiler BT	Verificare la pulizia delle condutture di scarico.

IT

ISTRUZIONI PER L'INSTALLAZIONE E LA MANUTENZIONE

Le istruzioni che seguono, sono rivolte a personale qualificato, il solo autorizzato ad attuare le verifiche e le eventuali riparazioni.

La Ditta declina ogni responsabilità nel caso di interventi effettuati da personale non qualificato e/o utilizzo di ricambi non originali.

IMPORTANTE

Qualsiasi operazione di installazione, collegamento elettrico o idraulico, programmazione, manutenzione, ecc... deve essere effettuata da personale **QUALIFICATO** ed **AUTORIZZATO** dalla casa costruttrice; manovre effettuate da personale **NON QUALIFICATO** possono compromettere la sicurezza dell'operatore stesso nonché di altro personale (utilizzatore, ecc...) o impianto collegato alla lavastoviglie. Si declina ogni responsabilità per incidenti a persone o a cose derivanti dall'inosservanza delle norme sopra specificate.

3.1 INSTALLAZIONE (Fig. 5/6)

- Dopo aver tolto l'imballaggio, accertarsi dell'integrità della macchina e che vi siano tutti i pezzi in dotazione.
- Posizionare la macchina sul luogo definitivo e livellarla agendo sui piedini di regolazione(20).

3.1.a COLLEGAMENTO TUBO di SCARICO (Fig. 6)

- Collegare il tubo di scarico (5) ad un pozzetto di scarico predisposto.

IMPORTANTE

E' indispensabile controllare che il tubo di scarico scorra a filo pavimento e che non abbia strozzature.

3.1.b ALLACCIAMENTO IDRICO (Fig. 6)

- Collegare il tubo di carico (7) in dotazione all'elettrovalvola e l'altra estremità del tubo di carico (7) ad un rubinetto filettato 3/4" G. interponendo il filtro (8).

ATTENZIONE

È obbligatorio che il tubo di alimentazione dell'acqua sia collegato a un rubinetto di intercettazione in modo da separare l'impianto di alimentazione dalla macchina stessa e controllare che non abbia strozzature.

Dove si è riscontrato della presenza di sabbia nella rete idrica di alimentazione è necessario inserire un filtro tra la rete idrica e la macchina .

E' consigliabile, qualora l'impianto idrico ne sia sprovvisto, di installare un decalcificatore a monte della macchina con taratura min 4 max. 8 gradi Francesi.

Si declina ogni responsabilità per ogni danno causato alle macchine dovuto al non rispetto delle norme sopracitate.

3.1.c COLLEGAMENTO ELETTRICO (Fig. 4/6)

PERICOLO

- Prima di effettuare il collegamento elettrico accertarsi che i dati relativi alla linea di alimentazione corrispondano a quelli indicati sulla targhetta di identificazione (pos. 3 Fig. 4) e che l'interruttore generale di alimentazione elettrica posizionato a monte della macchina sia disinserito (posizione O/OFF).
- E' necessario interporre tra la linea di alimentazione e la macchina un interruttore onnipolare di alimentazione opportunamente dimensionato con apertura minima dei contatti pari a 3 mm.
- Collegare il cavo (6) di alimentazione elettrica all'interruttore generale posizionato a monte della macchina.
- Collegare il dispersore di terra equipotenziale al morsetto (8).
- Il cavo di alimentazione elettrica NON può essere sostituito dall'utente ma SOLO dall'assistenza tecnica.
- Deve essere presente un efficace impianto di messa a terra, secondo le vigenti norme di prevenzione, per la sicurezza dell'operatore e dell'apparecchiatura.
- Il cavo di alimentazione non deve essere messo in trazione o schiacciato durante il normale funzionamento o la manutenzione ordinaria.
- Il morsetto di equipotenzialità fissato al corpo deve essere collegato ad un cavo di equipotenzialità di sezione adatta all'applicazione.



- **Rispettare le polarità dello schema elettrico.**
- **Per ulteriori informazioni consultare lo schema elettrico allegato.**

Si declina ogni responsabilità per incidenti a persone o a cose derivanti dall'inosservanza delle norme sopra specificate.

ALLARMI E SEGNALAZIONI A DISPLAY: AUTODIAGNOSTICA

Se si verifica una condizione di ALLARME o SEGNALAZIONE verrà visualizzato il relativo codice. Il tasto START diventa di colore ROSSO fino al ripristino delle normali condizioni.



CODICE	ALLARME	DESCRIZIONE ALLARME
A1	MANCATO COMPLETAMENTO CICLO	Tale allarme viene visualizzato quando il ciclo di lavaggio è stato interrotto spegnendo la macchina tramite il tasto di START. L'allarme viene resettato alla partenza del successivo ciclo di lavaggio.
A2	SOVRARISCALDAMENTO ANOMALO (BOILER)	Tale allarme viene visualizzato quando la temperatura nel boiler supera i 105 °C oppure quando almeno una delle sonde di temperatura (vasca/boiler) è in corto circuito. L'allarme viene resettato quando la temperatura scende sotto i 102°C oppure dopo sostituzione della sonda.
A3	SONDA TEMPERATURA SCOLLEGATA	Tale allarme viene visualizzato quando una delle sonde di temperatura (boiler e/o vasca) risulta essere scollegata o interrotta. L'allarme viene resettato una volta ripristinato il corretto collegamento della sonda.
A4	TIME-OUT RIEMPIMENTO	Tale allarme viene visualizzato se il riempimento della vasca non si conclude entro 30 minuti o se il riempimento del boiler BT non si conclude entro 8 minuti . L'allarme può essere resettato spegnendo e riaccendendo la macchina tramite il tasto START.
A5	TIME-OUT RISCALDAMENTO BOILER DURANTE IL CARICO INIZIALE	Tale allarme viene visualizzato se viene rilevato un mancato riscaldamento del boiler entro 30 minuti . L'allarme può essere resettato spegnendo e riaccendendo la macchina tramite il tasto START.
A9	AVVISO RIGENERAZIONE	Tale allarme viene visualizzato al raggiungimento dei cicli impostati. L'allarme viene resettato dopo il completamento del ciclo di rigenerazione resine.
A10	AVVISO VASCA PIENA	Tale allarme viene visualizzato se una volta avviate le fasi di autolavaggio scarico o rigenerazione la vasca non risultasse vuota. L'allarme può essere resettato spegnendo e riaccendendo la macchina con tasto START
H1	TEMPERATURA ACQUA DI RISCIAQUO INSUFFICIENTE	Tale allarme viene visualizzato se, durante il ciclo di lavaggio, la fase di risciacquo avviene con una temperatura del boiler inferiore di almeno 15°C a quella impostata. Il ciclo di lavaggio viene prolungato fino al raggiungimento della temperatura minima di risciacquo (max 8 minuti).
H2	MANCANZA ACQUA	Tale allarme viene visualizzato quando la fase di risciacquo non viene eseguito correttamente. Per resettare l'allarme, spegnere e riaccendere la macchina tramite il tasto START.
H3	TEMPERATURA ACQUA DI LAVAGGIO INSUFFICIENTE	Tale allarme viene visualizzato se, durante il ciclo, la fase di lavaggio avviene con una temperatura inferiore di almeno 10°C a quella impostata .
F1	SEGNALAZIONE CAPOTE APERTA	Tale segnalazione viene visualizzata in caso di apertura capote. La segnalazione viene visualizzata fino alla chiusura della capote.

IT

F2	CARICAMENTO VASCA INIZIALE	Tale segnalazione viene visualizzato quando la macchina stà caricando acqua (solo durante la fase di carico iniziale - solo se attiva la gestione temperatura di avviamento).
F6	RECUPERO CALORE	Tale segnalazione viene visualizzata quando la macchina esegue il ciclo di recupero calore. La segnalazione permane fino al termine del ciclo di recupero calore.
C1	CICLO DI AUTOLAVAGGIO	Questa segnalazione viene visualizzata quando la macchina stà effettuando il ciclo di AUTOLAVAGGIO.
C2	CICLO DI SCARICO	Questa segnalazione viene visualizzata quando la macchina stà effettuando il ciclo di SCARICO.
C3	CICLO DI RIGENERAZIONE	Questa segnalazione viene visualizzata quando la macchina stà effettuando il ciclo di RIGENERAZIONE.
	MANCATO RIEMPIMENTO VASCA DURANTE I CICLI	Tale allarme viene visualizzato se durante i cicli di lavaggio la vasca non si riempie fino al livello del pressostato. A display saranno indicate le temperature di set point ed il tasto START si illumina di GIALLO FISSO. L'allarme può essere resettato spegnendo e riaccendendo la macchina tramite il tasto START.

IT

3.3 DOSAGGIO LIQUIDO BRILLANTANTE CON POMPA IDRAULICA (Fig. 8)

Assicurarsi che il tubetto di aspirazione (13) del brillantante sia inserito correttamente nella tanica (12). La dosatura dello stesso sarà fatta operando sulla vite di regolazione, la quale dopo essere stata chiusa a fondo, dovrà essere svitata di due giri completi.

3.3.a MACCHINE senza BT

Per riempire il tubetto del dosatore accendere la macchina premendo il tasto "START" e portarla a regime. Far partire il ciclo di lavaggio, dopo di che a lavaggio in corso aprire e chiudere la capote più volte finché il brillantante abbia raggiunto il dosatore.

3.3.b MACCHINE BT

Per riempire il tubetto del dosatore accendere la macchina **premendo il tasto "START" senza inserire il troppopieno**.

Attendere che il boiler sia in temperatura per il primo caricamento della vasca. Alla partenza del carico in vasca, aprire e chiudere la capote più volte durante il carico finché il brillantante abbia raggiunto il dosatore. Se il brillantante non avesse raggiunto il dosatore, attendere il ripristino del boiler, attendere il riscaldamento del boiler e ripetere le operazioni precedenti.

3.3.c PROCEDURA di CONTROLLO

Una volta effettuate le operazioni descritte in precedenza, inserire il troppopieno per il riempimento della vasca. Attendere quindi che la macchina sia in temperatura (tasto START "Verde" o "Verde lampeggiante"). Provare quindi a lavare. Se gli oggetti lavati presentano delle gocce, significa che la quantità di brillantante è scarsa. La presenza di aloni invece può significare troppo brillantante o eccessiva durezza dell'acqua.

La regolazione può variare a seconda del tipo di brillantante. A questo punto la macchina preleva automaticamente il liquido necessario per ogni risciacquo: durante le operazioni di lavaggio controllare che il liquido nel contenitore non si esaurisca.

3.4 DOSAGGIO LIQUIDO DETERGENTE (Fig. 8) (solo per macchine con dosatore incorporato)

Chiudere completamente la vite di regolazione del dosatore, e poi aprirla lentamente fino a raggiungere la quantità consigliata dalla Ditta produttrice. Accendere la macchina, Attendere che la macchina sia in temperatura. Quindi effettuare un ciclo a vuoto per eseguire il dosaggio del prodotto. Controllare che durante il risciacquo venga prelevata la giusta quantità di detersivo (1 cm = 1g circa).

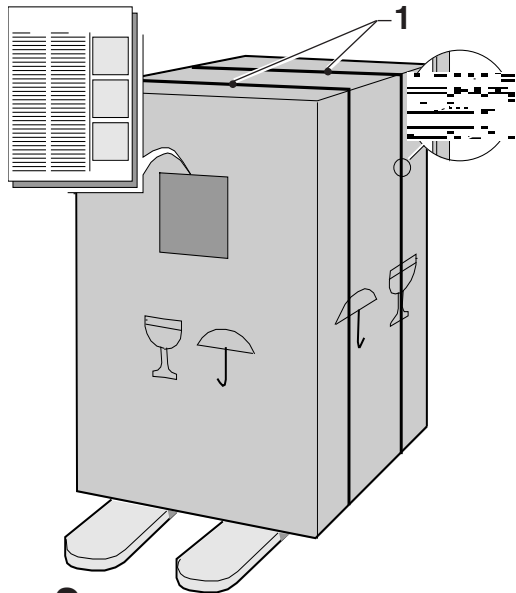


Fig. 2

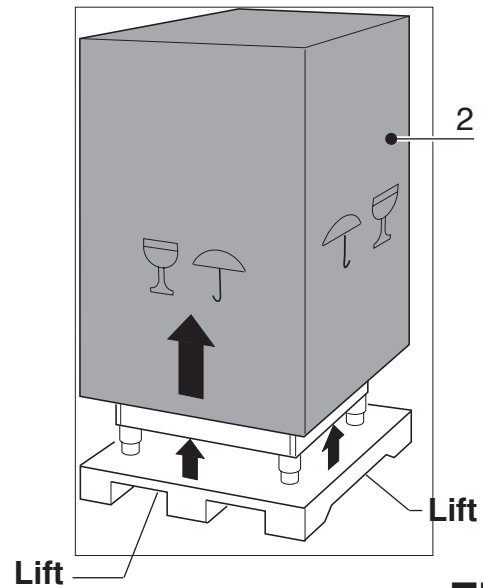


Fig. 3

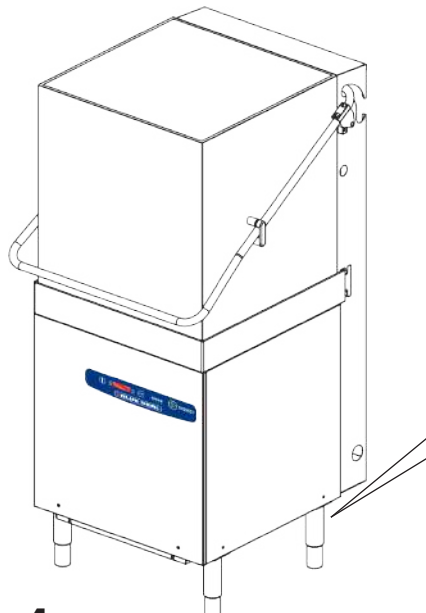





Fig. 4

Mod. _____		S/N _____	
<input type="checkbox"/>	_____ A. _____	kW. max. _____	<input type="checkbox"/> A. _____
<input type="checkbox"/>	_____ A. _____	kW. max. _____	<input type="checkbox"/> _____
<input type="checkbox"/>	_____ A. _____	kW. max. _____	<input type="checkbox"/> _____
<input type="checkbox"/>	_____ A. _____	kW. max. _____	<input type="checkbox"/> _____
Water pressure { min 2 bar=200kPa max 4 bar=400kPa		Saturated steam pressure { min _____ max _____	
* Factory configuration ** Configuration settable by changing electrical wirings			IP X4
			
Made In Italy			

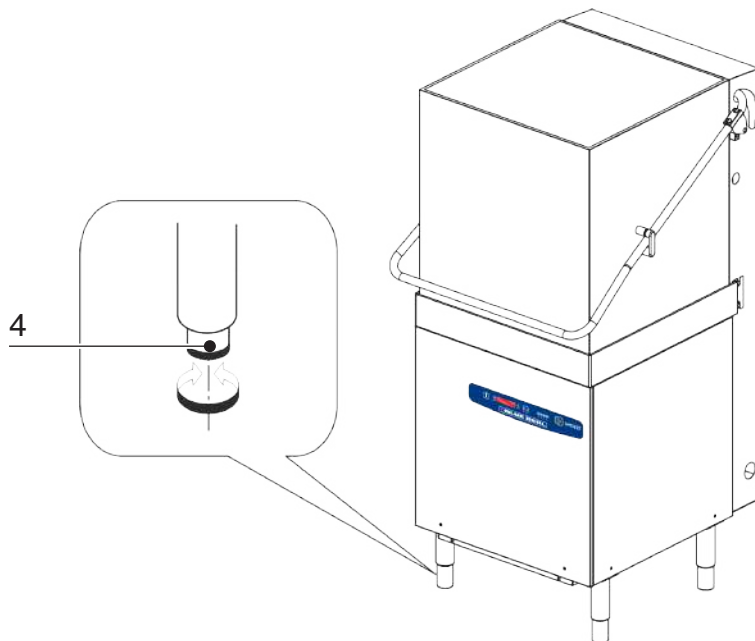
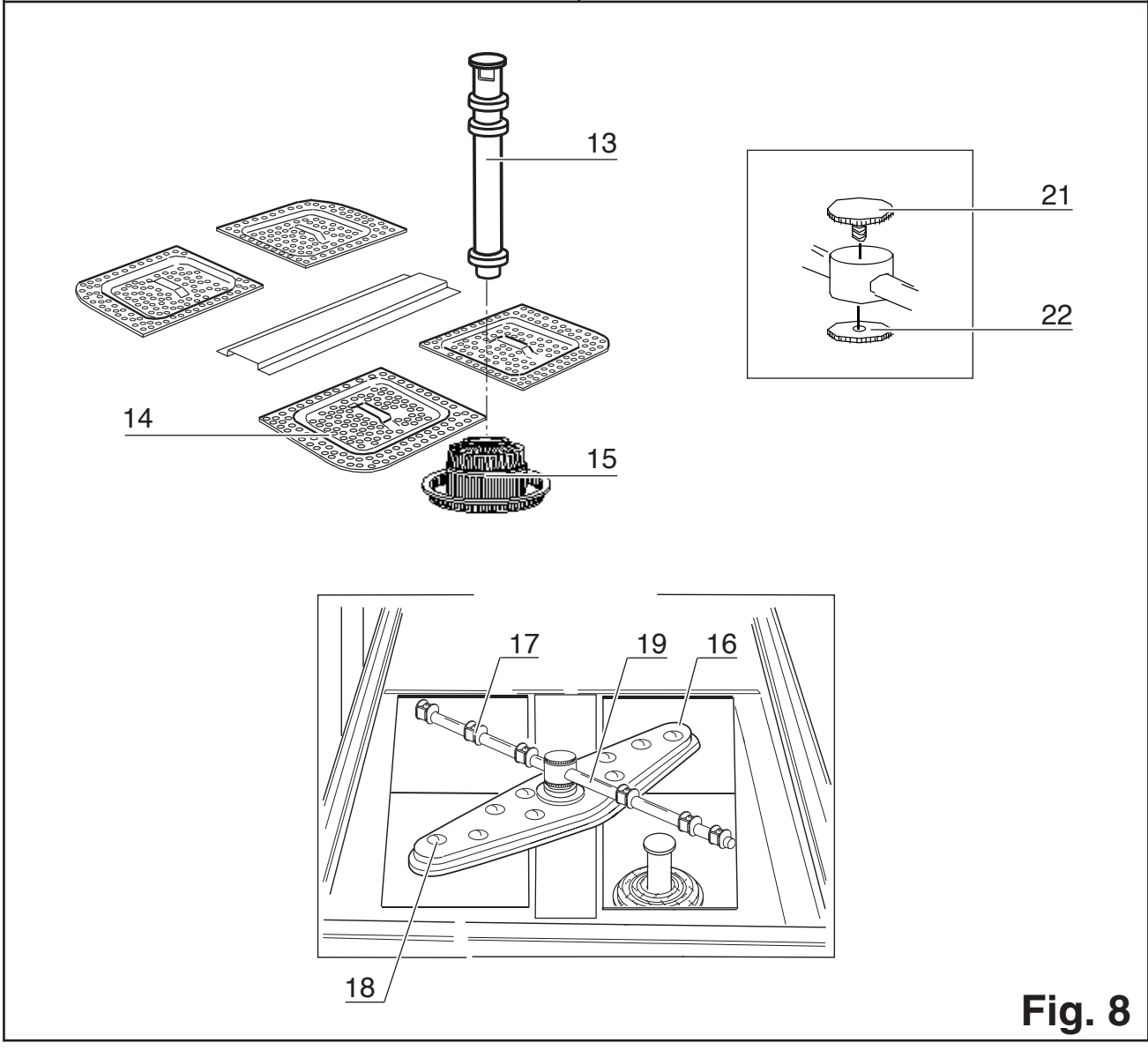
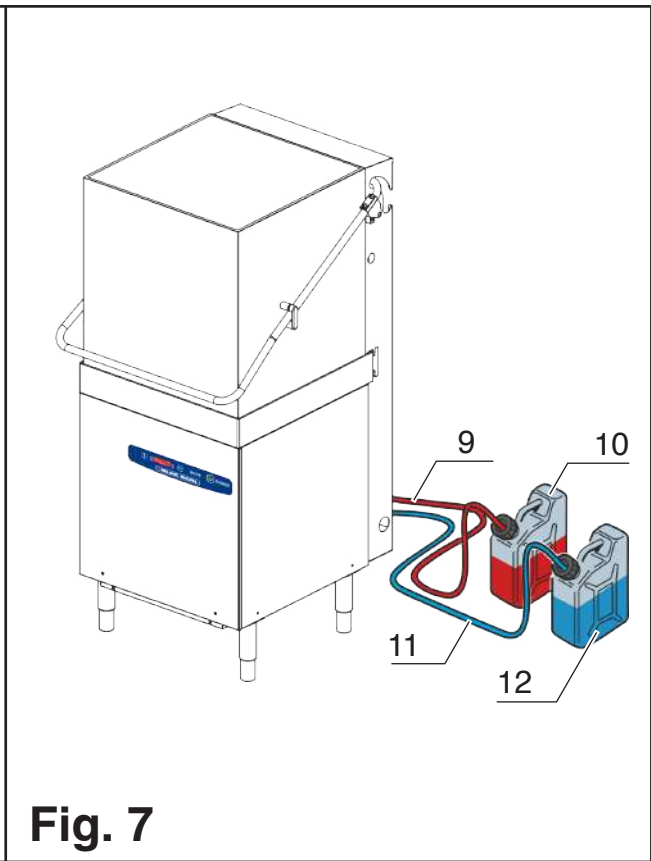
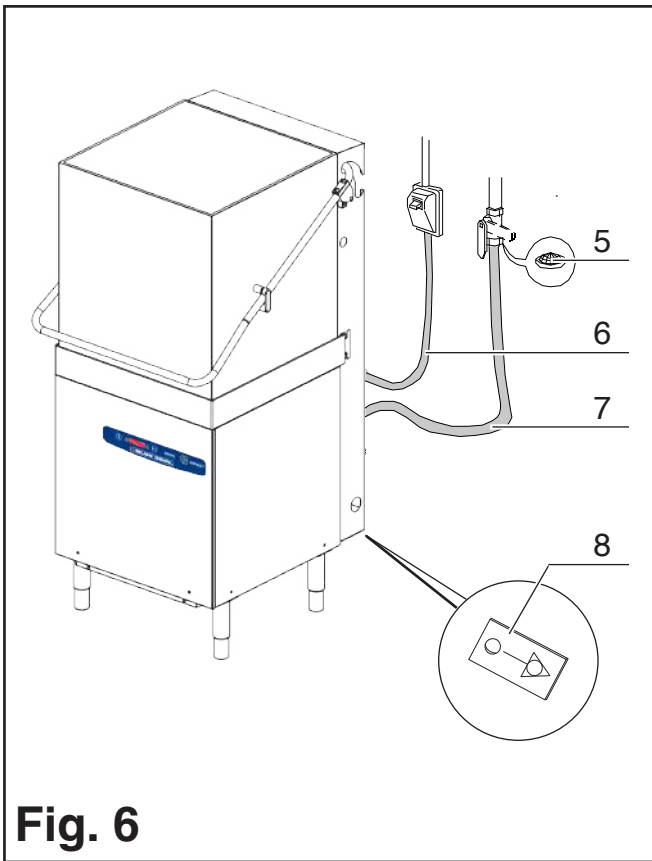


Fig. 5



NOTE

A series of horizontal dotted lines for writing notes.

